



Wilson®

轉子流量計

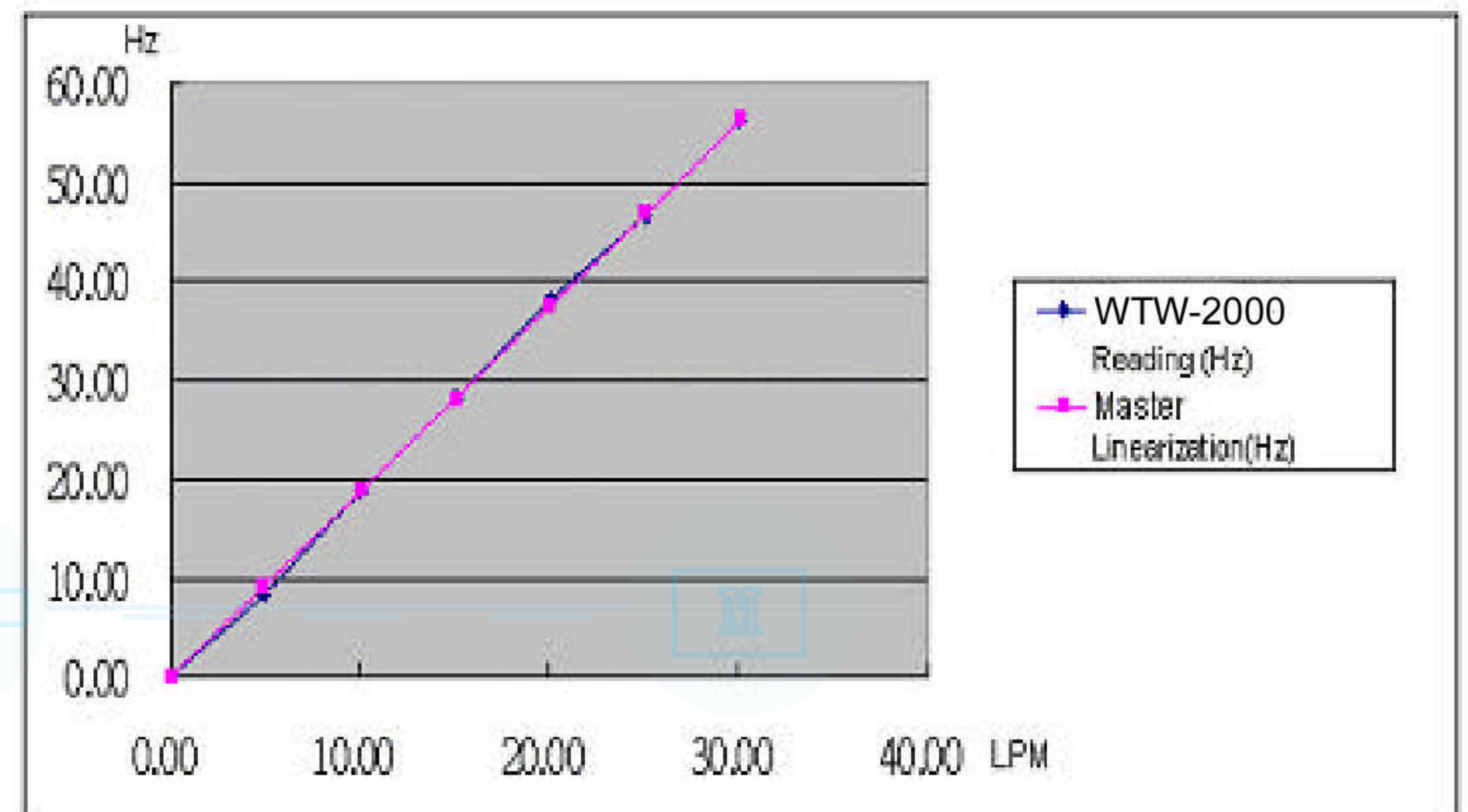
WTW-2200 series **CE**

適合化工等工業領域

概述

WTW-2200 系列，為適用於酸鹼溶液量測及控制之轉子流量計。轉子使用特殊材質 **Tefzel®** 為 4 氟高分子塑料，其抗化學性、耐熱溫度均優於 2 氟分子鏈結之 PVDF。磁性感測器感應轉子轉動並同時輸出信號，反應速度快，測量精度高，線性、重複性佳。模組化的設計，拆裝容易且易於維護。

線性測試



產品規格

量測流體	水、酸鹼液	
準確度	± 2% F.S @ 25°C	
下限截止	< 2.5 L/min (<0.3m/s)	
最高流速	10m/s	
流量範圍比	10 : 1	
反應時間	即時	
工作溫度	0~100°C	
工作壓力	5 kg/cm ²	
轉子材質	Tefzel®	
接液材質	PVC : 50°C	
工作溫度	PP : 90°C	
	PVDF : 140°C	
軸承及軸	陶瓷	
電源供應	DC 12~24V ±10%, 100mA	
輸出信號	DC4~20mA, Max. Load:300Ω@12V, 300Ω@24V	
	DC 0~5V, min. load: 4.7KΩ	
	Open collector (Max.35V DC, Max.15mA)	
電氣接線	Open collector	4 Pins
	0~5V	5 Pins
	4~20mA	
	0~5V,O.C.	6 Pins
4~20mA,O.C.		
外觀顏色	PVC: 藍白雙色	
	PP: 米黃色	
	PVDF: 原色	

產品型號

	輸出訊號	材質	接管型式	管徑	0 型環	K 值輸入界面盒	顯示	
WTW-2200	-□	-□	-□	□	-□	-□	-□	
							0	None
							1	RR-900
						0	None	
						1	RS232	
						2	RS485	
					1	NBR		
					2	EPDM		
					3	Special		
				1	DN15 (1/2"), 30LPM (3m/s)			
				2	DN20 (3/4"), 60LPM (3m/s)			
				3	DN25 (1"), 90LPM (3m/s)			
				5	DN40 (1 1/2"), 200LPM (3m/s)			
				6	DN50 (2"), 330LPM (3m/s)			
				2	Union			
		1	PVC (50°C) 藍白雙色					
		2	PP (80°C) 米黃色					
		3	PVDF (100°C) 原色					
	1	Open collector						
	2	0~5V						
	3	4~20mA						
	4	0~5V, Open collector						
	5	4~20mA, Open collector						

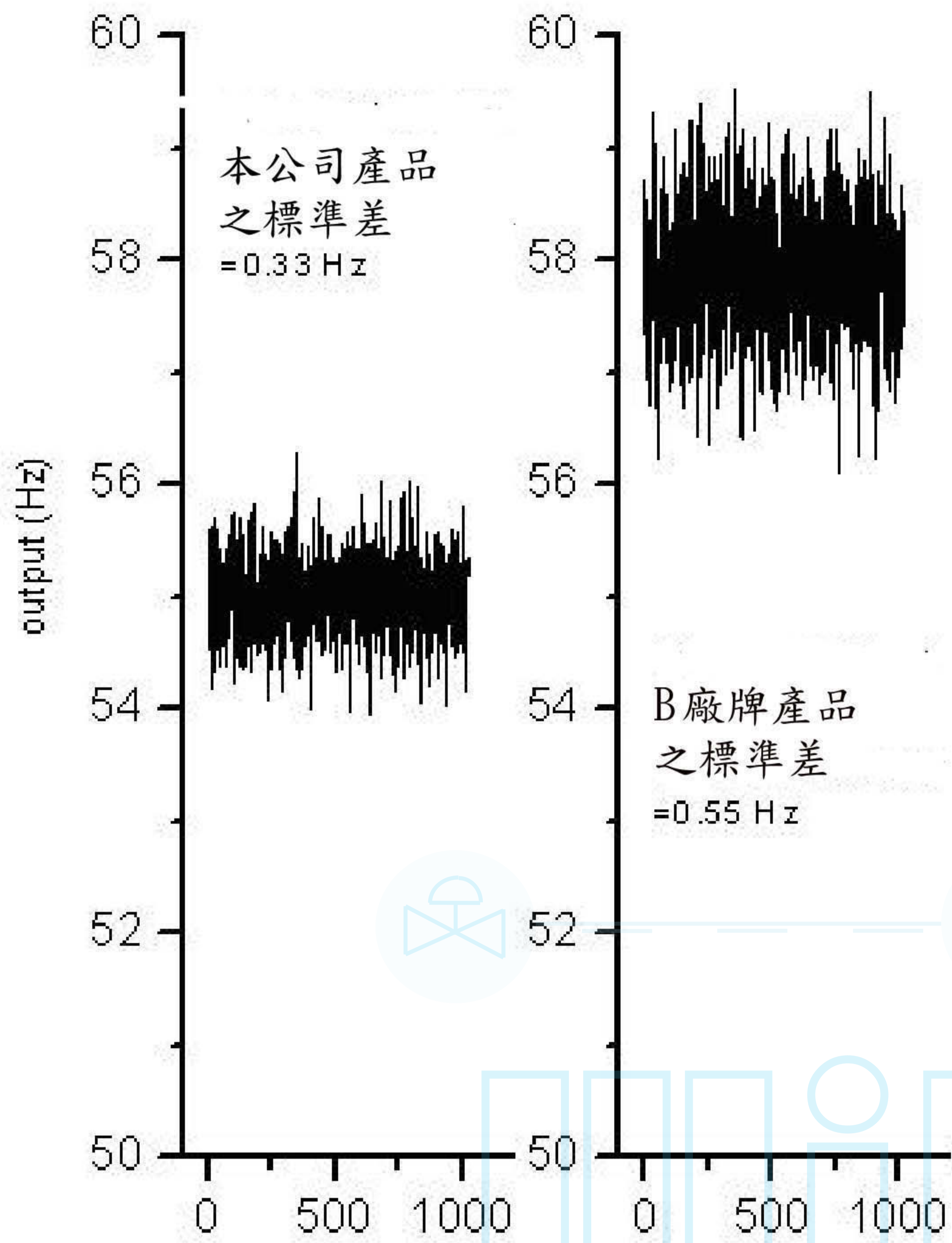
Wilson®

偉群國際有限公司

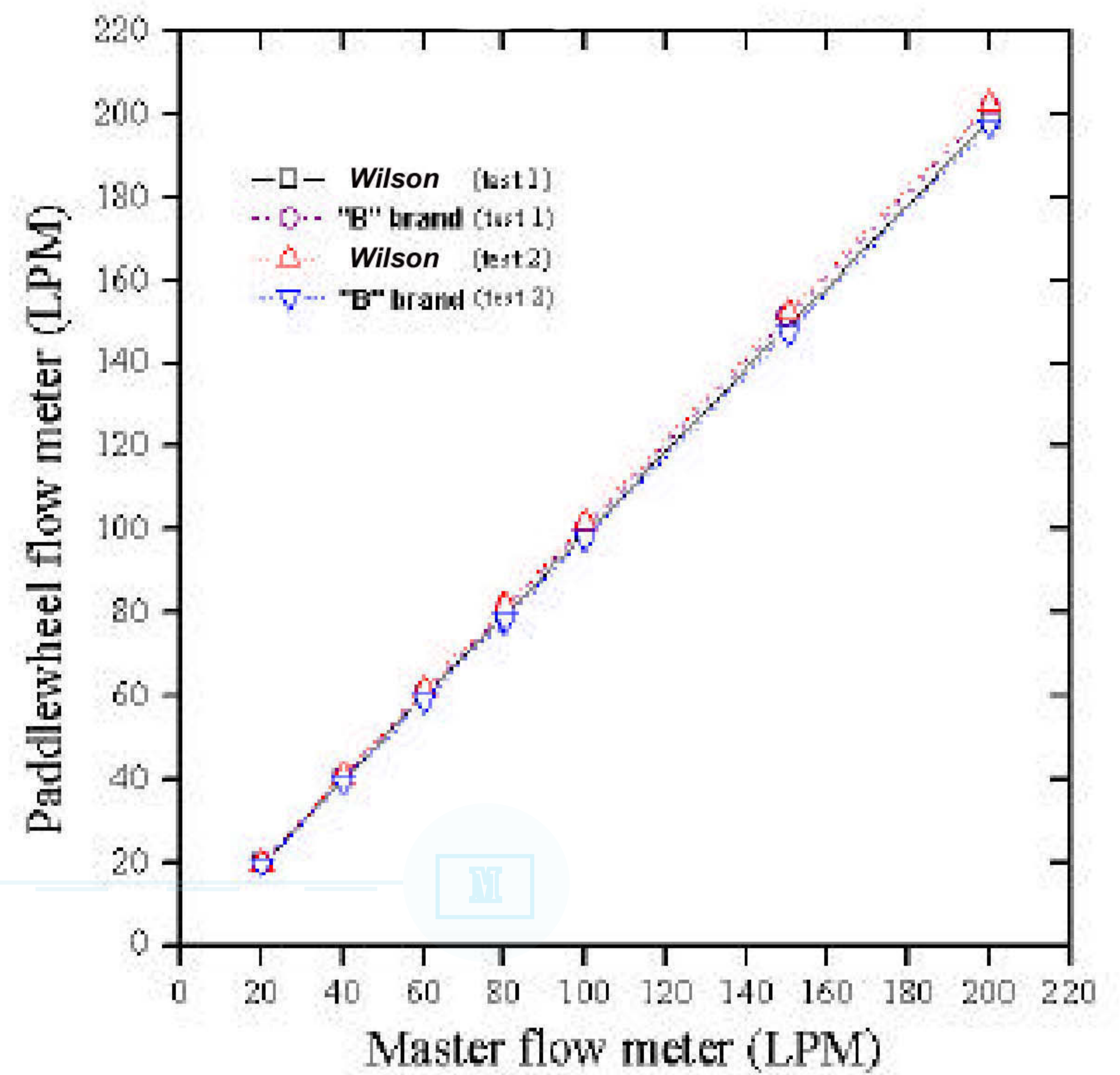
新竹縣竹北市三民路14號5樓之1 Tel:03-555-6551 Fax:03-555-0352

http://www.wilson-co.com.tw E-mail:jack@wilson-co.com.tw

轉子動態穩定測試(與 B 牌比較)



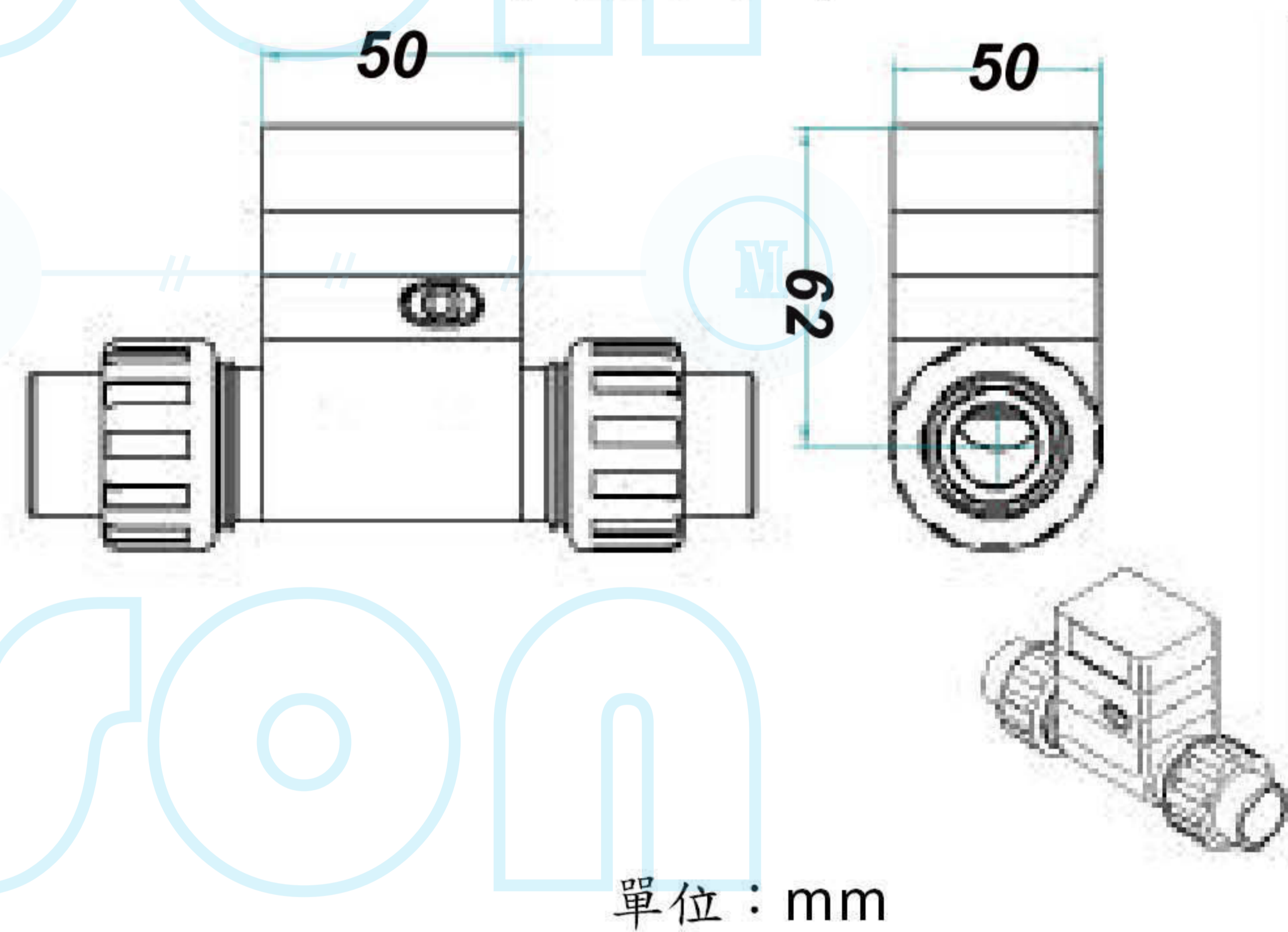
Wilson & B brand Rotor 測試曲線



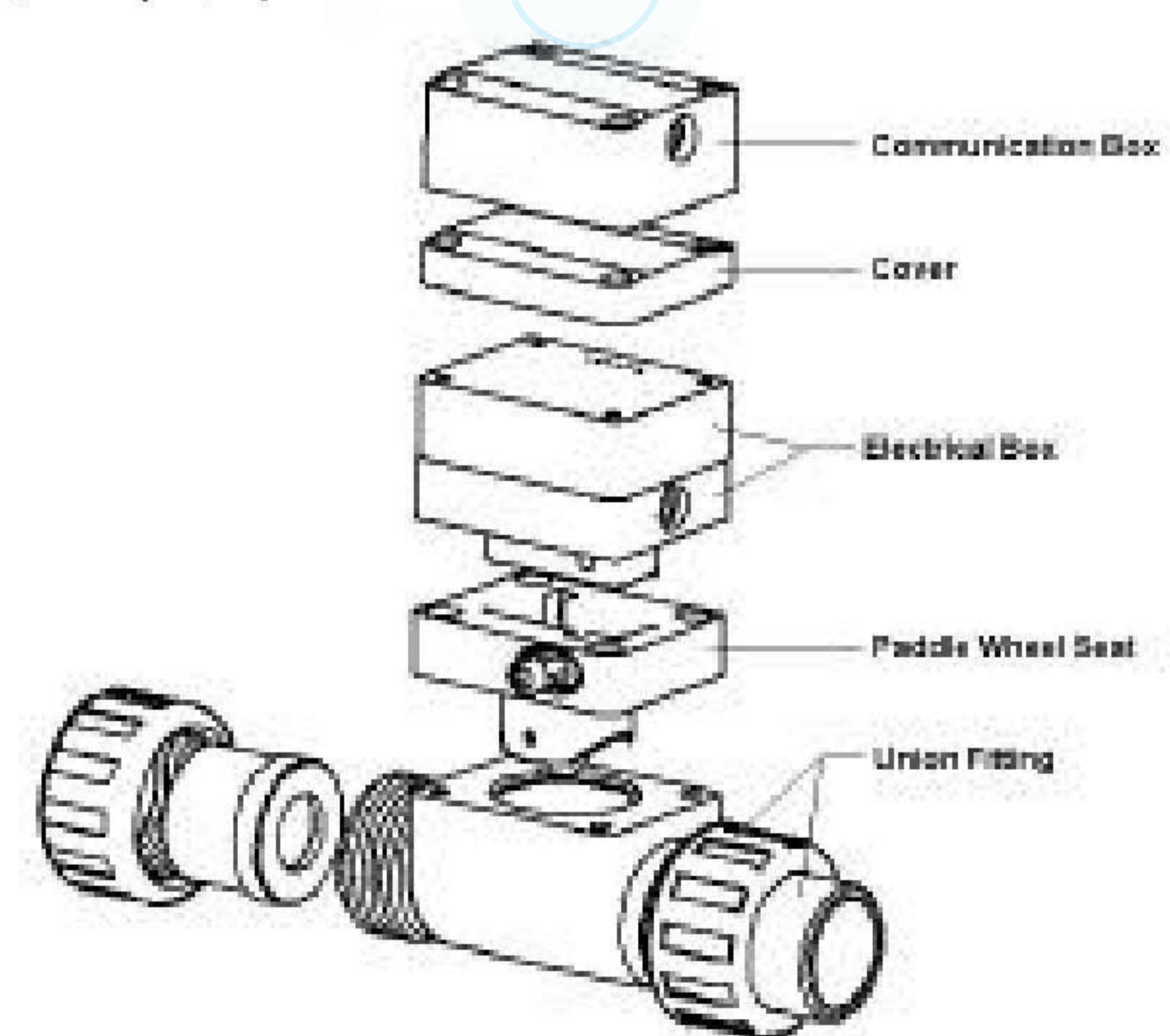
流體與材質選用參考表

流體	化學式	濃度	最高工作溫度 ^{°C}			
			PVC	PP	PVDF	Tefzel [®]
碳酸鈉	Na ₂ CO ₃		50	80	60	150
鹽酸	HCl	35%	50	80	100	135
過氧化氫	H ₂ O ₂	5%	50	60	100	120
高錳酸鉀	KMnO ₄		50	80	100	150
氫氧化鈉	NaOH	50%	50	80	40	110
硫酸銅	CuSO ₄		50	80	100	150
硫酸鋅	ZnSO ₂		50	80	100	150
硫酸鈉	Na ₂ SO ₂		50	80	100	150
硝酸鈉	NaNO ₃		50	80	100	150
磷酸鈉	Na ₃ PO ₄		50	60	80	150
硫酸	H ₂ SO ₄	60%	50	80	100	150
二氧化硫	SO ₂		50	80	40	110
氯化鈉	NaCl		50	80	100	150

外型尺寸



分解圖



Wilson[®]

偉群國際有限公司

新竹縣竹北市三民路14號5樓之1 Tel:03-555-6551 Fax:03-555-0352
<http://www.wilson-co.com.tw> E-mail:jack@wilson-co.com.tw