



高效率
熱質式氣體流量計
適用於各工業領域
MODEL WTF-4000 series



特色

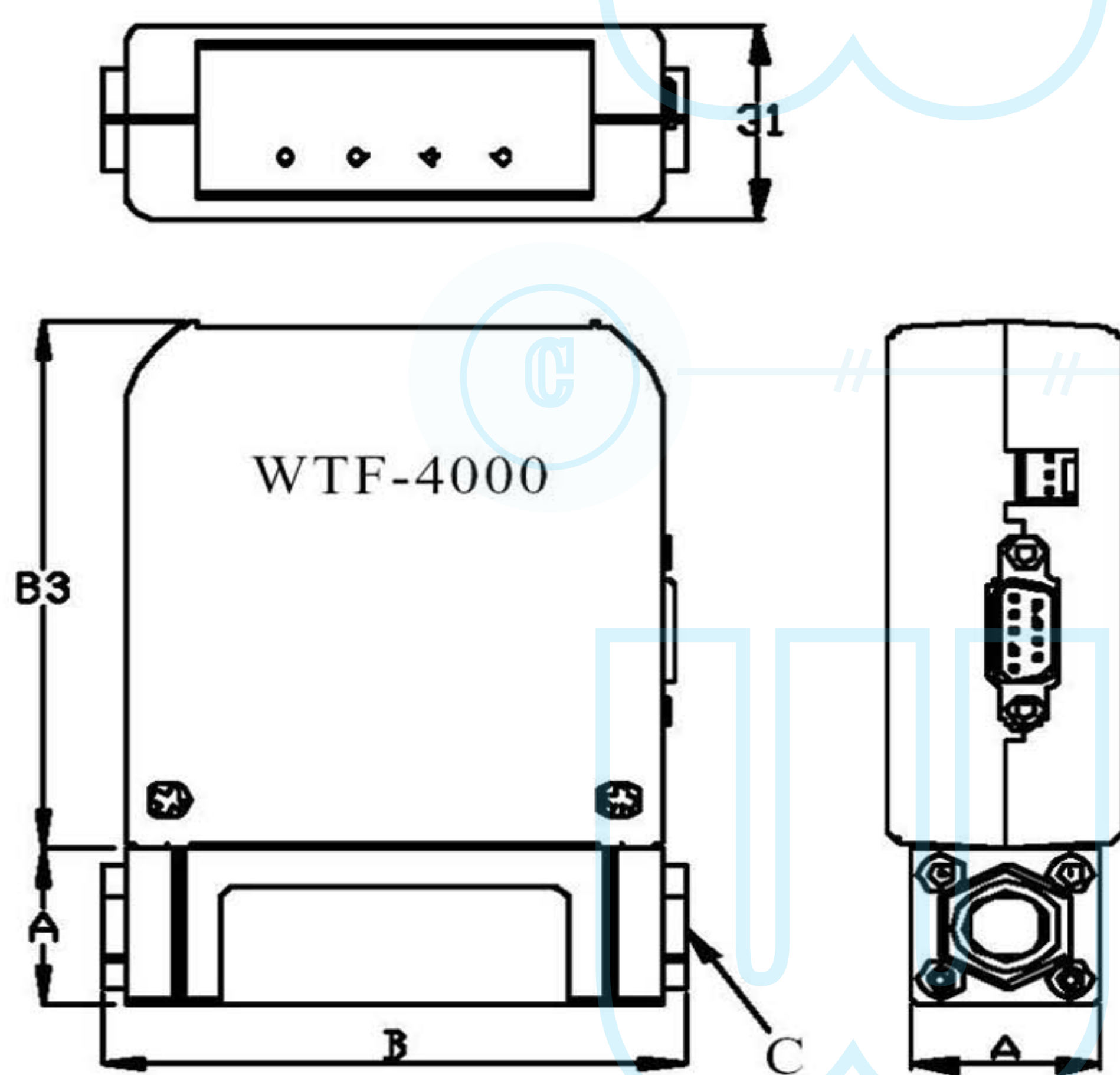
- 良好回覆性
- 通過 CE 認證
- 於低流率仍具備高敏感度
- 快速回應
- 脈衝累計
- 良好的成本效率
- 顯示功能
- RS-485 通訊介面
- 具有溫度補償

大綱

WTF-4000 系列 是為了廣泛的應用而設計，包含半導體及醫藥等工業。使用新的電路設計、堅固耐用的感測器及微處理技術達到經濟及高效率的目的。

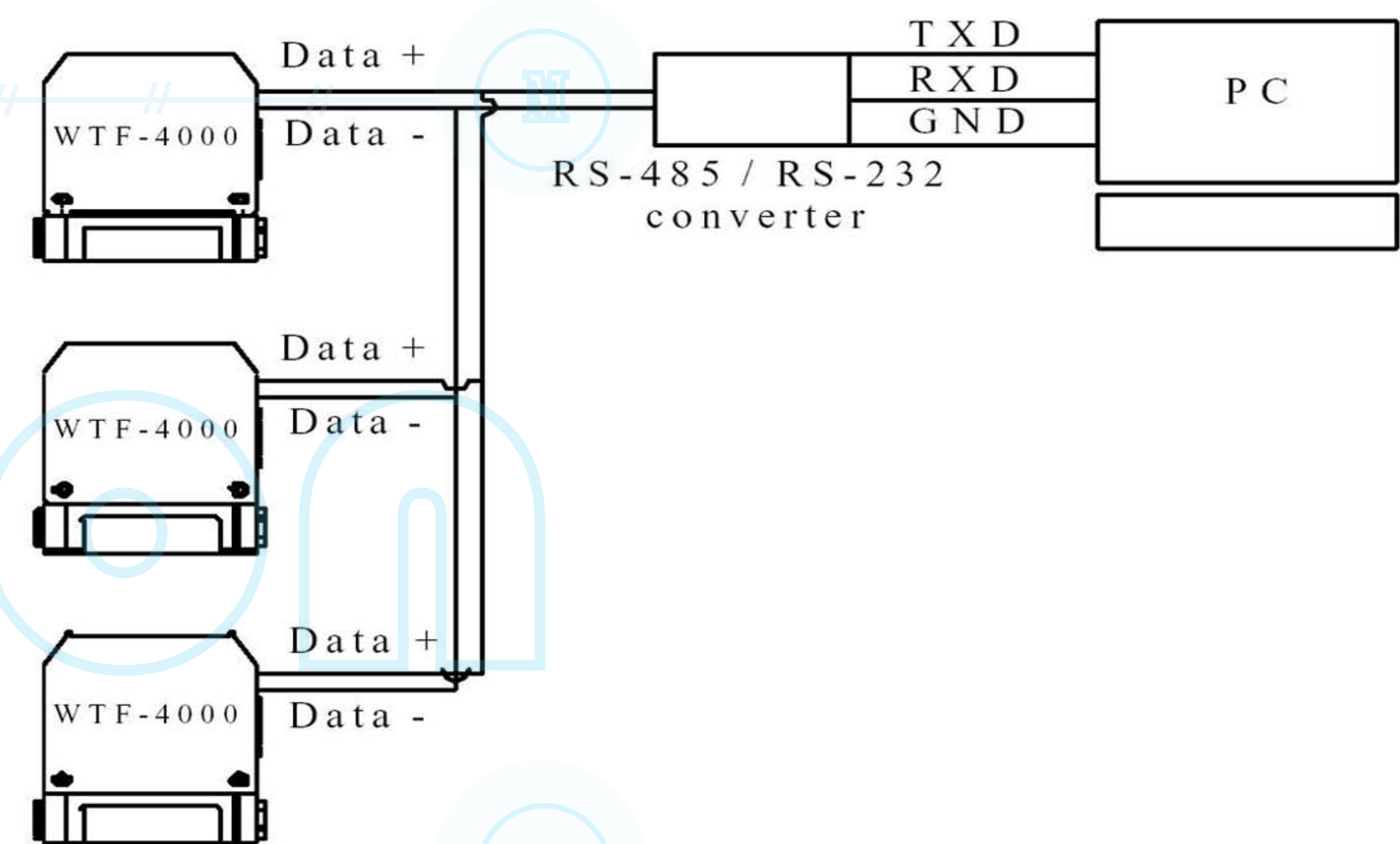
WTF-4000 系列擁有許多輸出功能，包含 RS-485 介面、LED 顯示、Hi/Low alarm、開集極和 0~5 V 電壓輸出。基於這些輸出功能，WTF-4000系列非常容易操作和建立量測系統。

尺寸圖

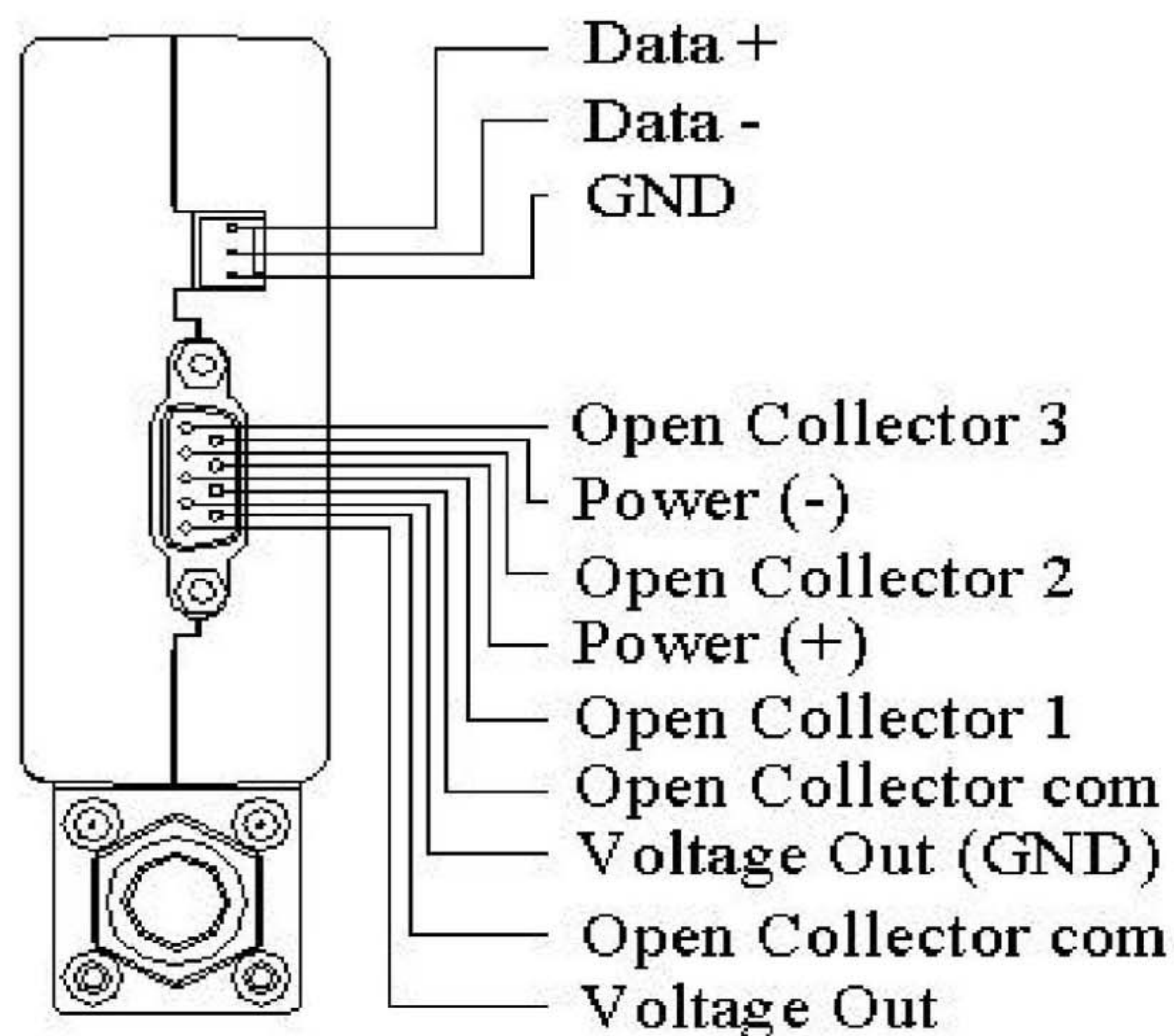


ITEM	WTF-4110 (mm)	WTF-4120 (mm)	WTF-4130 (mm)	WTF-4140 (mm)
A	25	32	38	45
B	76	76	112	136
C	Rc 1/4	Rc 3/8	Rc 1/2	Rc 3/4

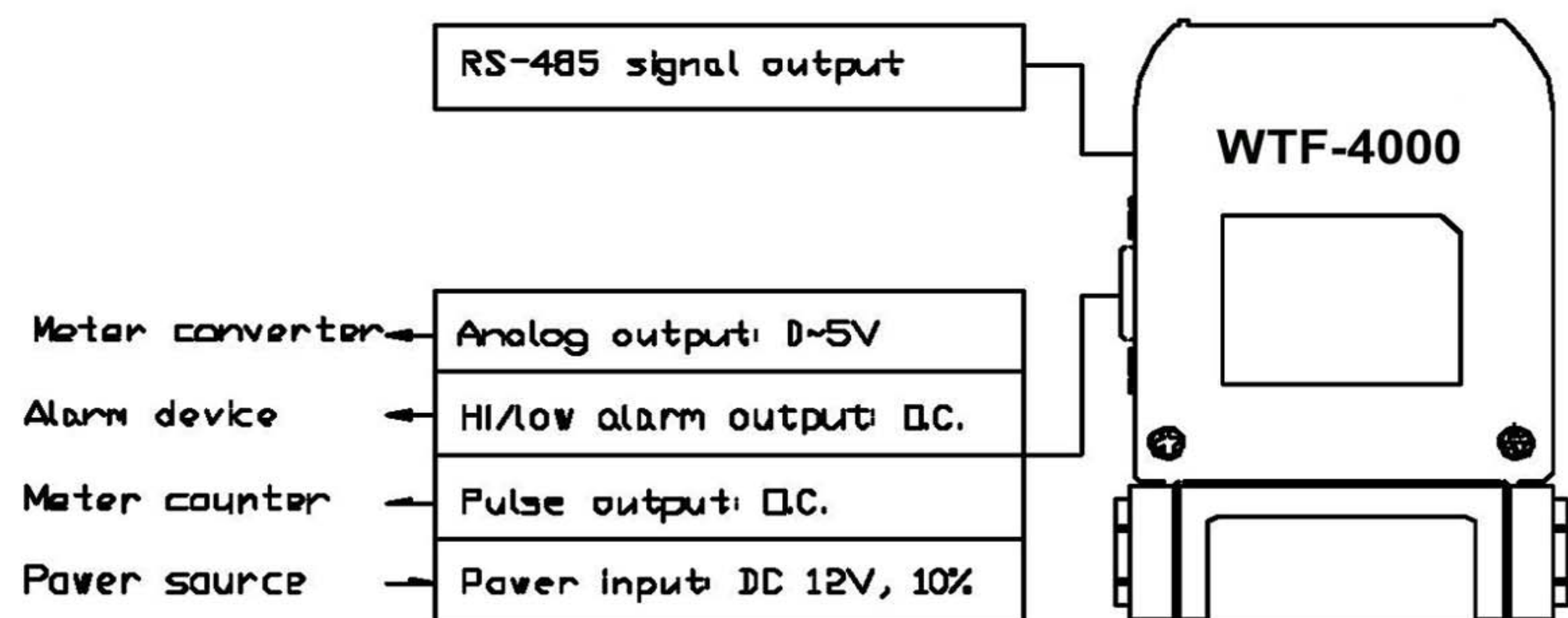
RS-485 網狀連接



線路連接圖



電源與信號連接圖



偉群國際有限公司

新竹縣竹北市三民路14號5樓之1 Tel:03-555-6551 Fax:03-555-0352
http://www.wilson-co.com.tw E-mail:jack@wilson-co.com.tw

量測範圍(optional)

MODEL	無顯示	顯示	範圍 L/min(nor)	MODEL	無顯示	顯示	範圍 L/min(nor)
WTF-4110	WTF-4110-01	WTF-4110-D-01	0~2	WTF-4120	WTF-4120-01	WTF-4120-D-01	0~150
	WTF-4110-02	WTF-4110-D-02	0~5		WTF-4120-02	WTF-4120-D-02	0~200
	WTF-4110-03	WTF-4110-D-03	0~10		WTF-4120-03	WTF-4120-D-03	0~250
	WTF-4110-04	WTF-4110-D-04	0~30	WTF-4130	WTF-4130-01	WTF-4130-D-01	0~300
	WTF-4110-05	WTF-4110-D-05	0~50		WTF-4130-02	WTF-4130-D-02	0~400
	WTF-4110-06	WTF-4110-D-06	0~80		WTF-4130-03	WTF-4130-D-03	0~500
	WTF-4110-07	WTF-4110-D-07	0~100	WTF-4140	WTF-4140-01	WTF-4140-D-01	0~600
			WTF-4140-02		WTF-4140-D-02	0~800	
			WTF-4140-03		WTF-4140-D-03	0~1000	

氣體	All kind of gases, except gases contain more then 10%(Volume) of H ₂ or He and mixture of H ₂ or He and CnHm.	
準確度	±2 % F.S.	
操作溫度 / 溼度	0~60°C (Option: Max.80°C Separation Type) / under 90% R.H.	
操作壓力	-0.07 ~ +1.0Mpa	
溫度係數	Within ± 0.1% of F.S./°C	
範圍比	20:1	
回覆時間	90% of F.S. within 0.5 sec	
下限截止	0.5% F.S.	
輸出訊號	類比輸出	0~5V DC
	開集極輸出	RS-485 : Half -duplex communication, Available data 32 device selected. (Baud rate, ID, could be selected by setting)
		Open Collector Output OUT-1: High alarm output OUT-2: Low alarm output OUT-3: Pulse output :0. 1% F.S.
顯示	5 digits 7 segment LED Display: flow rate, setting value Measure data: 0.00~9.99, 10.0~999.9, 1000~1050	
警報	LED H	ON: High Alarm OFF: ≤ setting value
	LED L	ON: Low Alarm OFF: ≥ setting value
接液材質	本體	SCS 14(Option: SUS316)
	感測器	SUS 316, GLASS, Pt
	密封	Fluoro rubber
電源	DC 12V , ± 10%, 2.5W(Approx.)	
功能設定	Can be set by 4 button keys or/and with RS-485 設定參數: Hi/Low alarm, 斜率修正, 零點修正, RS-485 ID, 傳輸速率	
電纜連接	D sub male 9 P	
RS-485 連接	3 P	
外殼材質	ABS (Non water proof)	
認證	CE(EN 55011, EN 50082-2)	