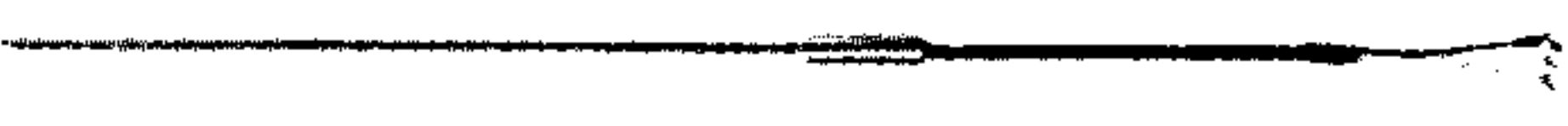


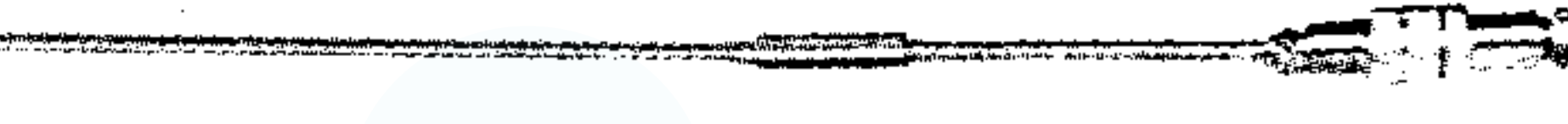
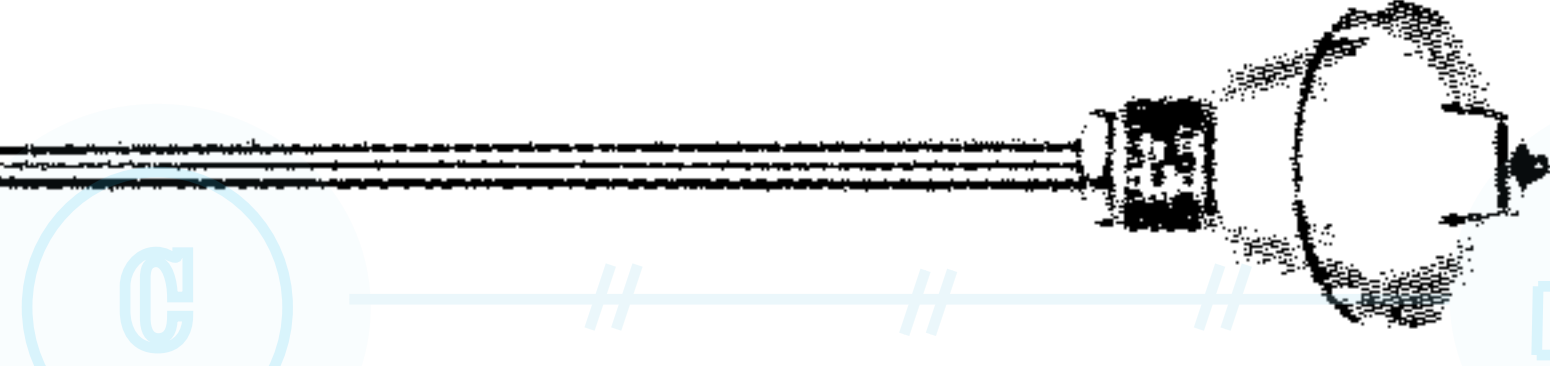
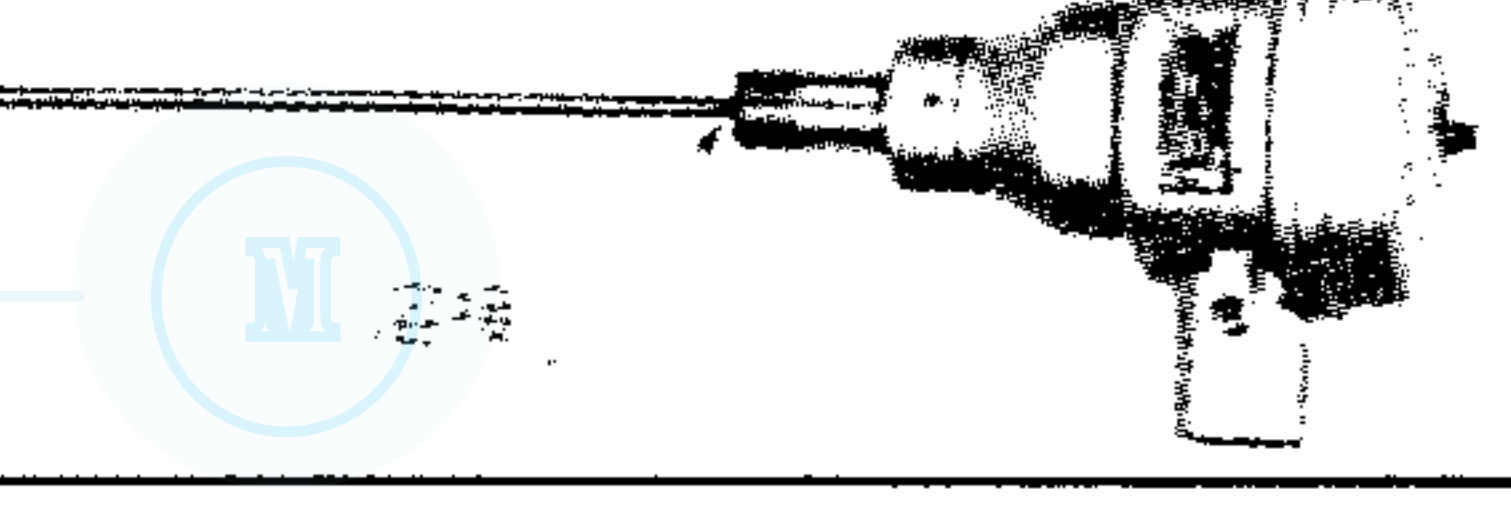
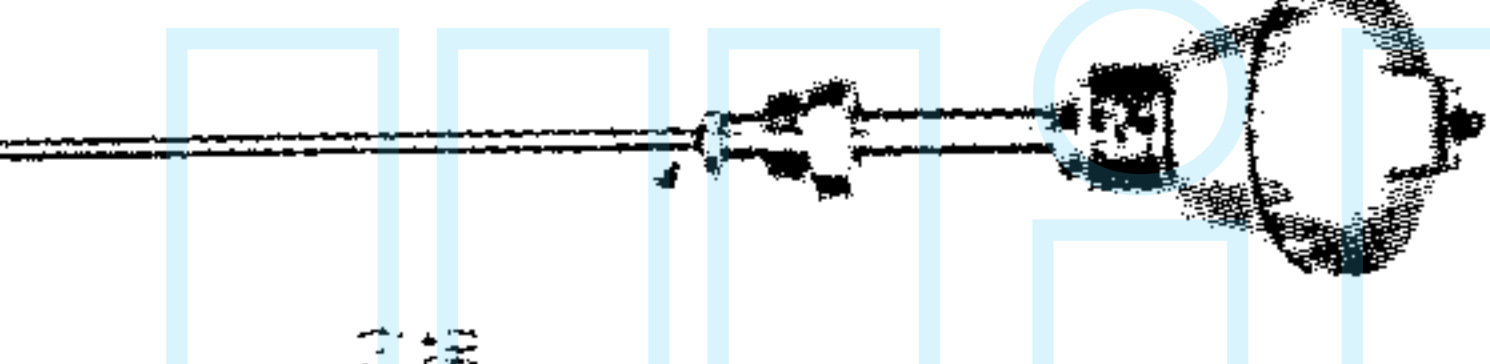
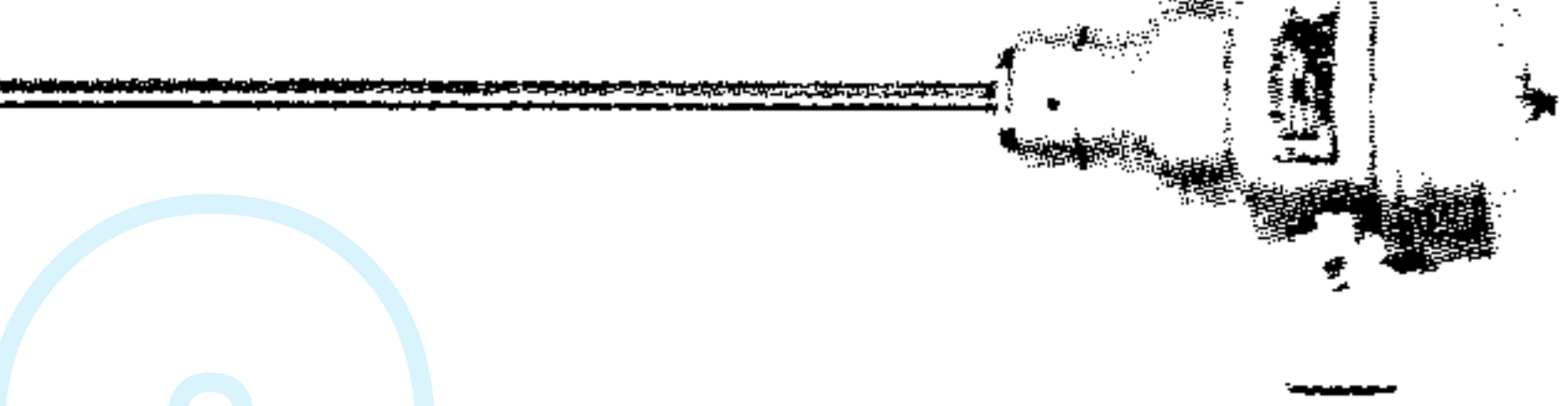
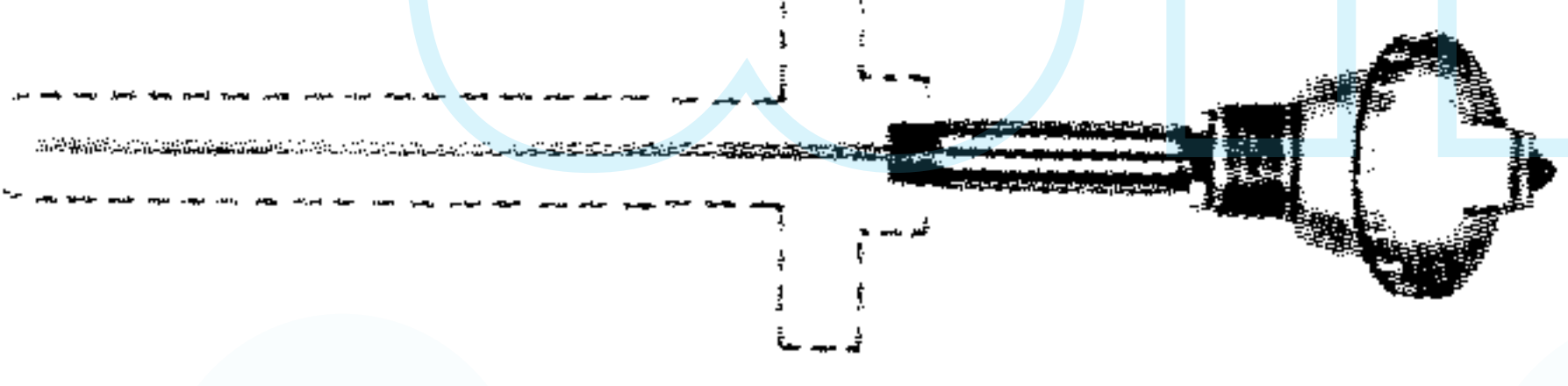
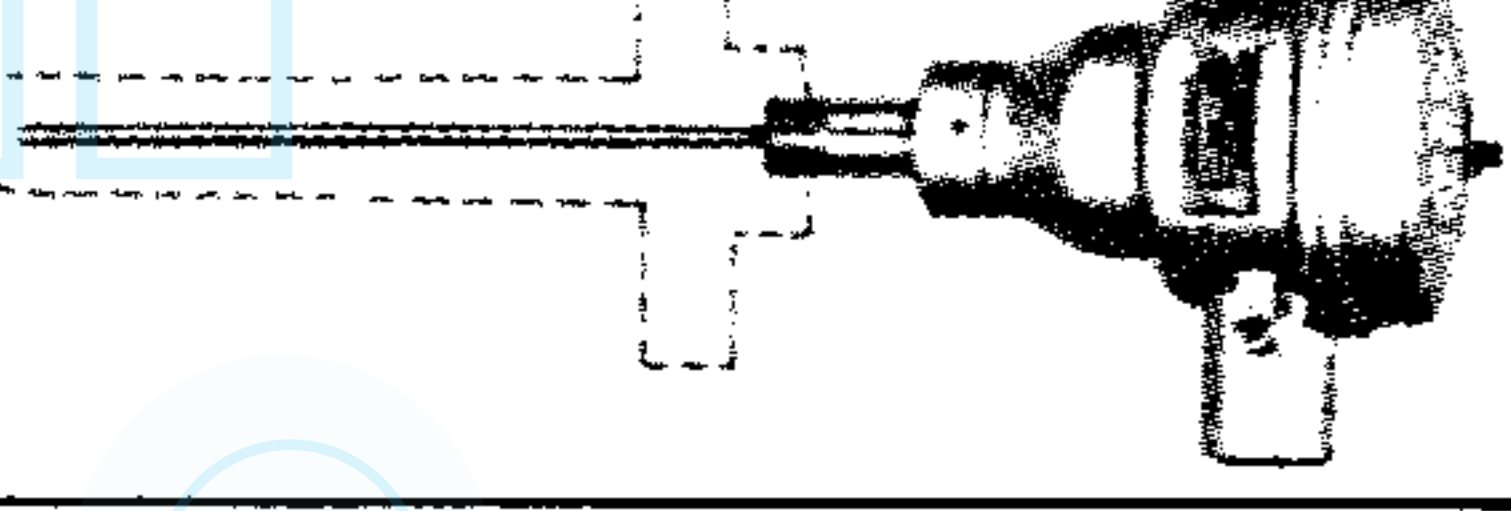
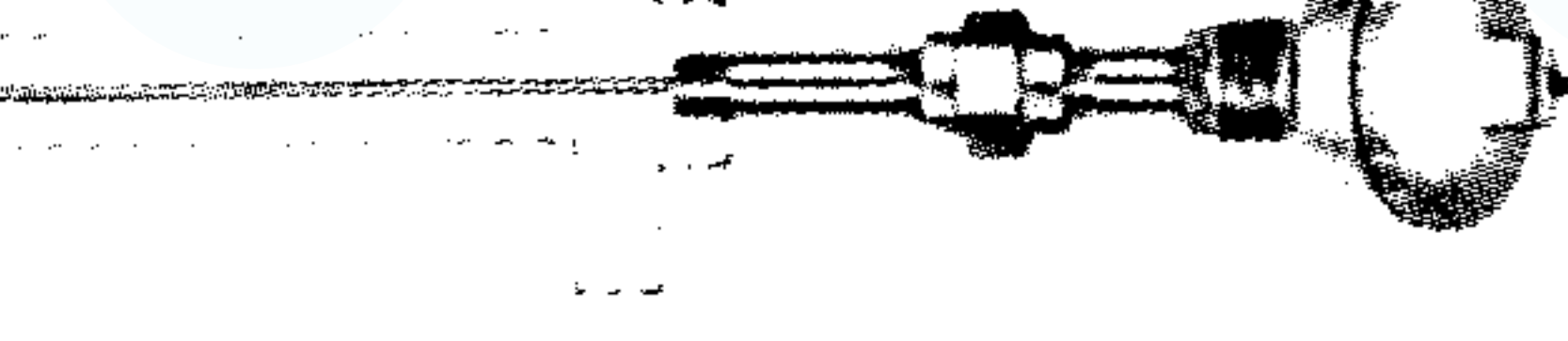
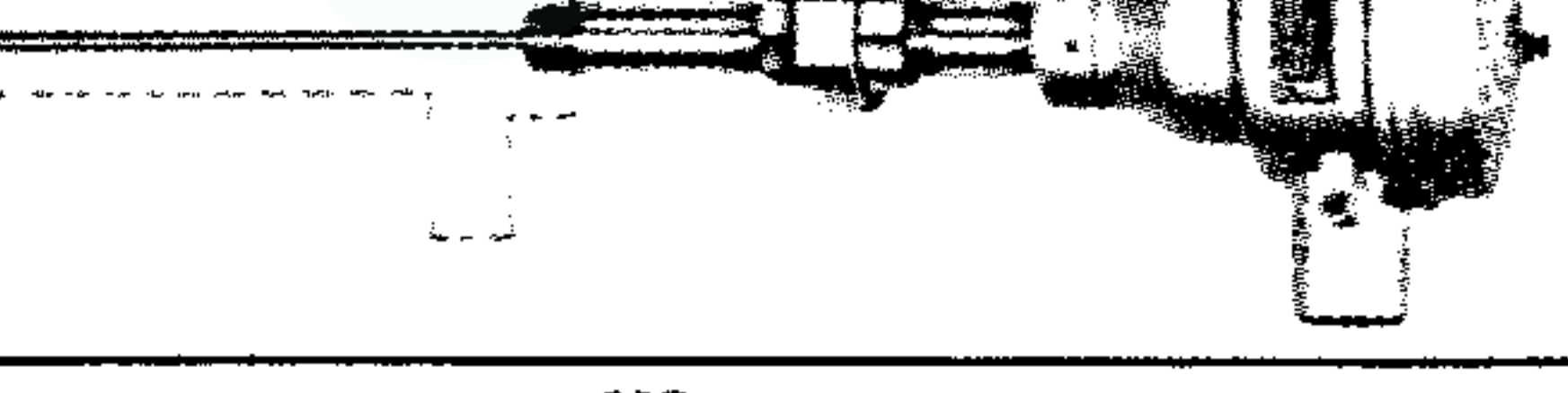
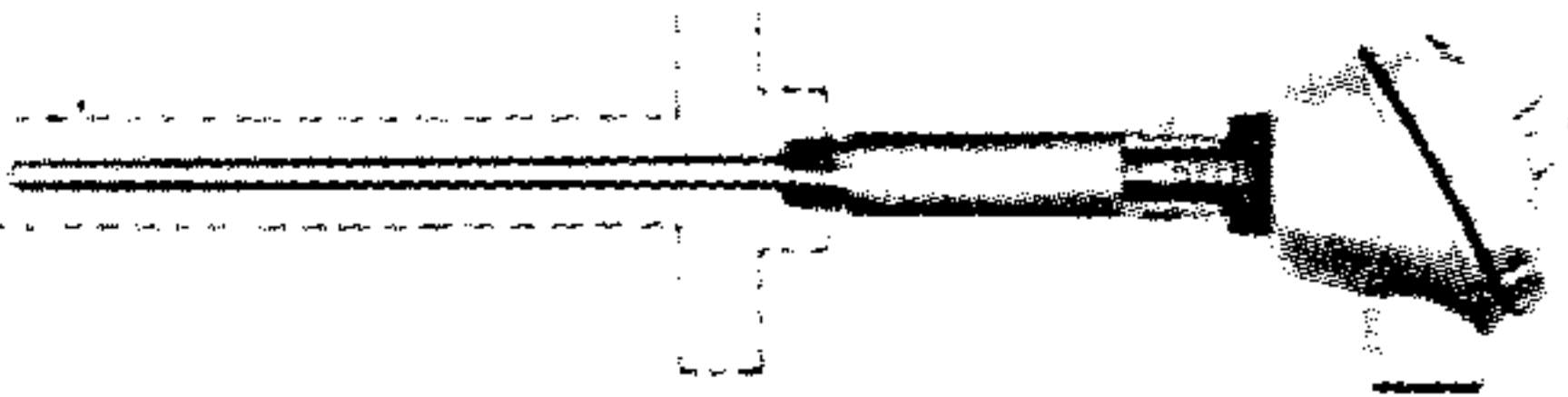
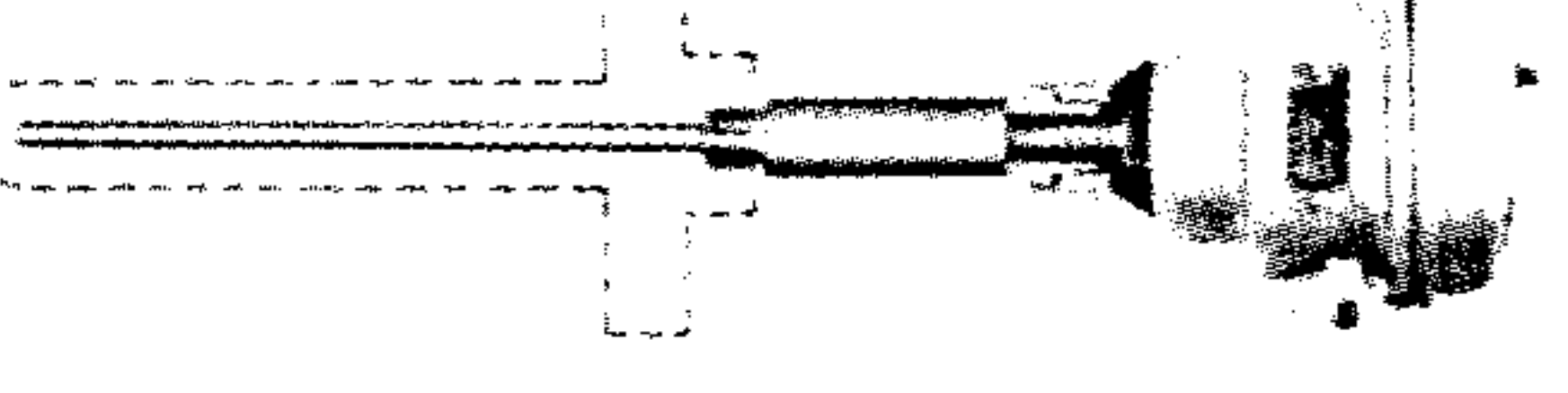
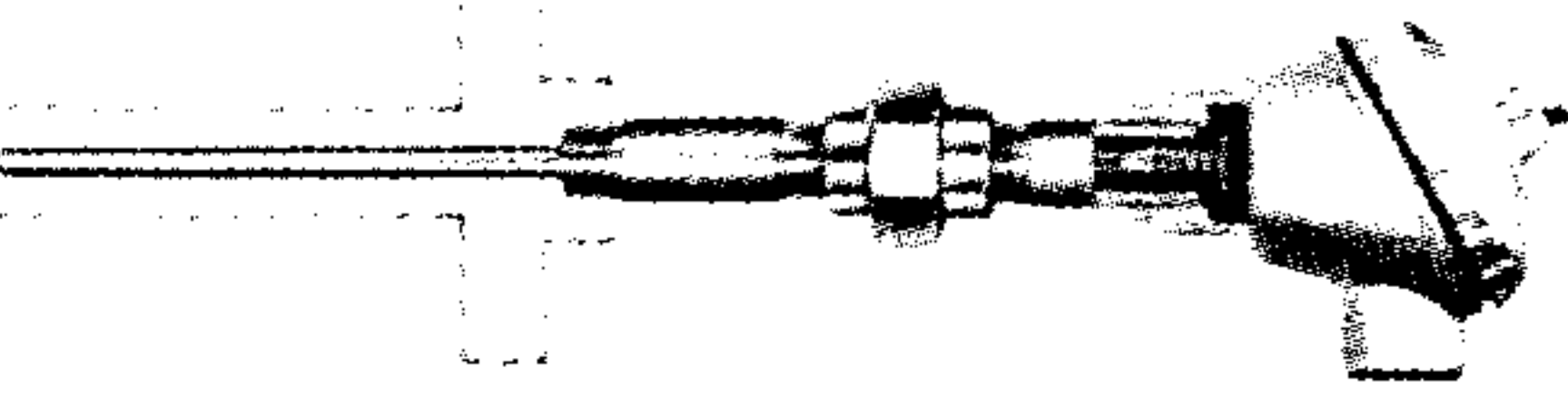
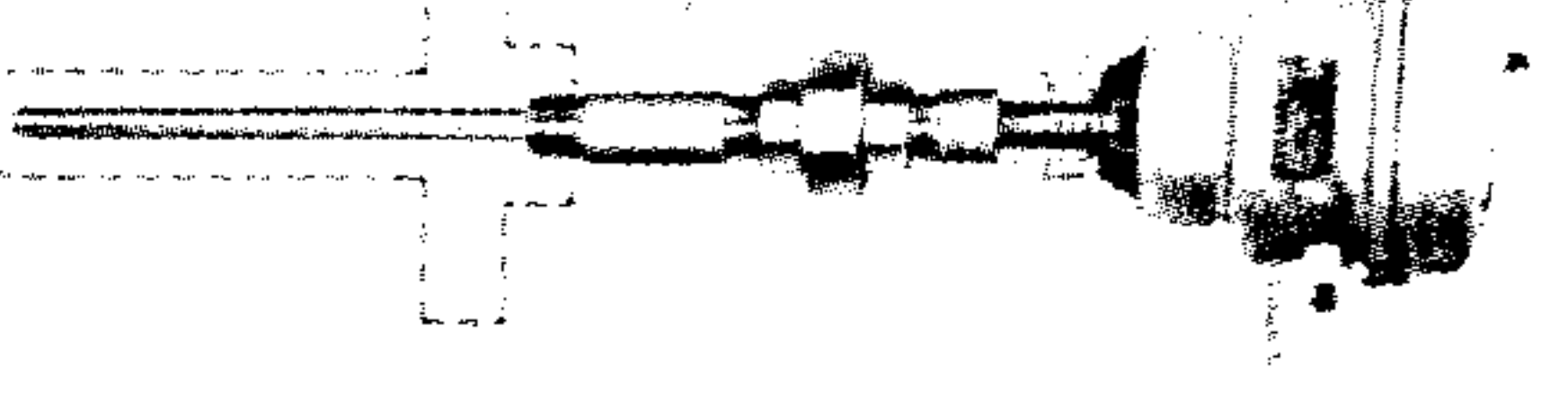
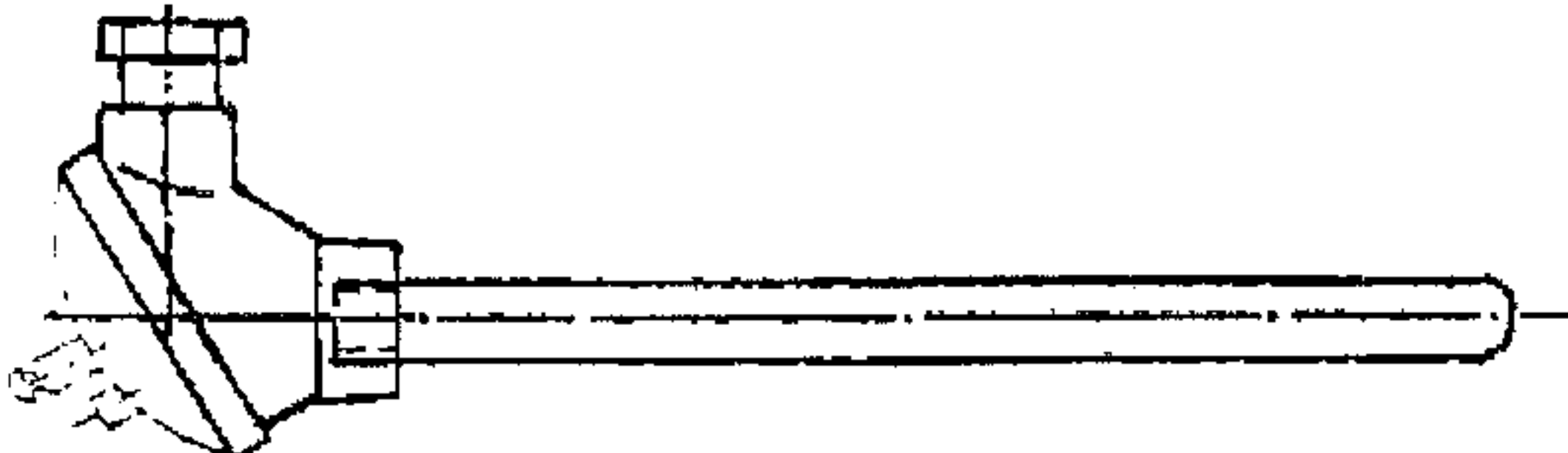
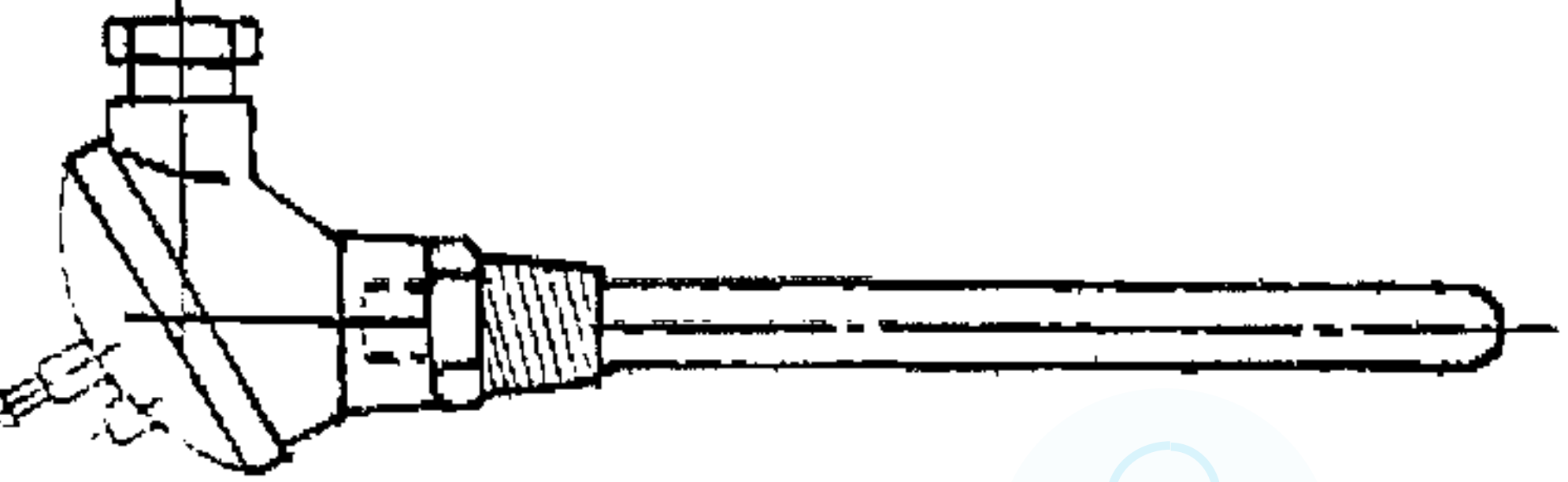
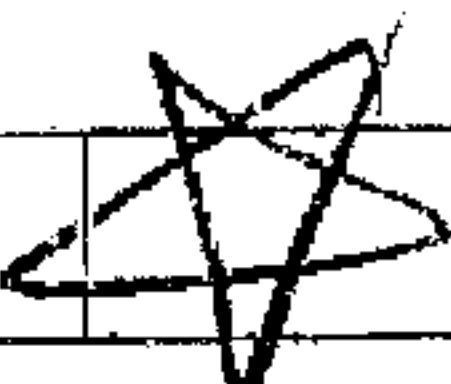
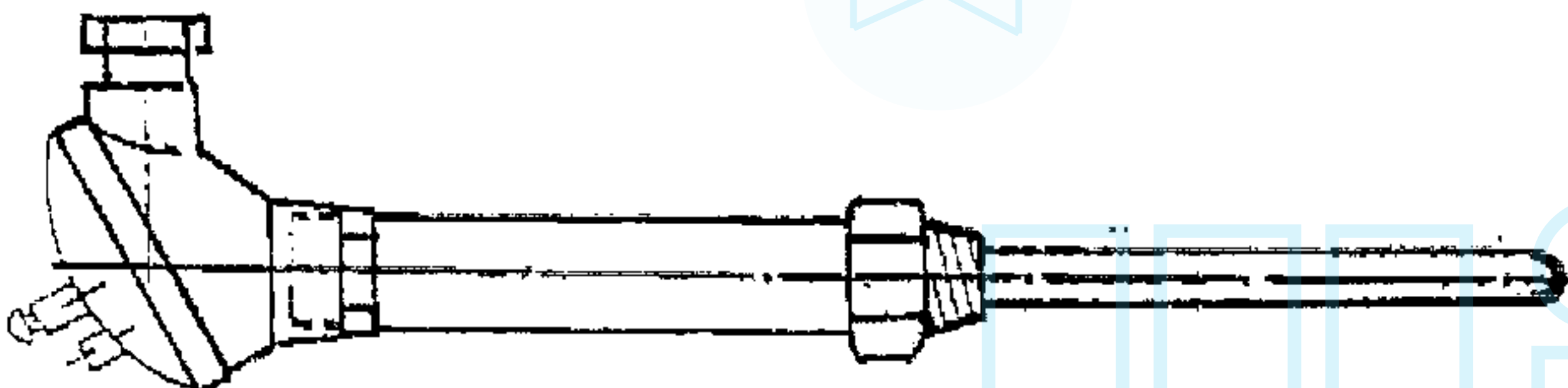
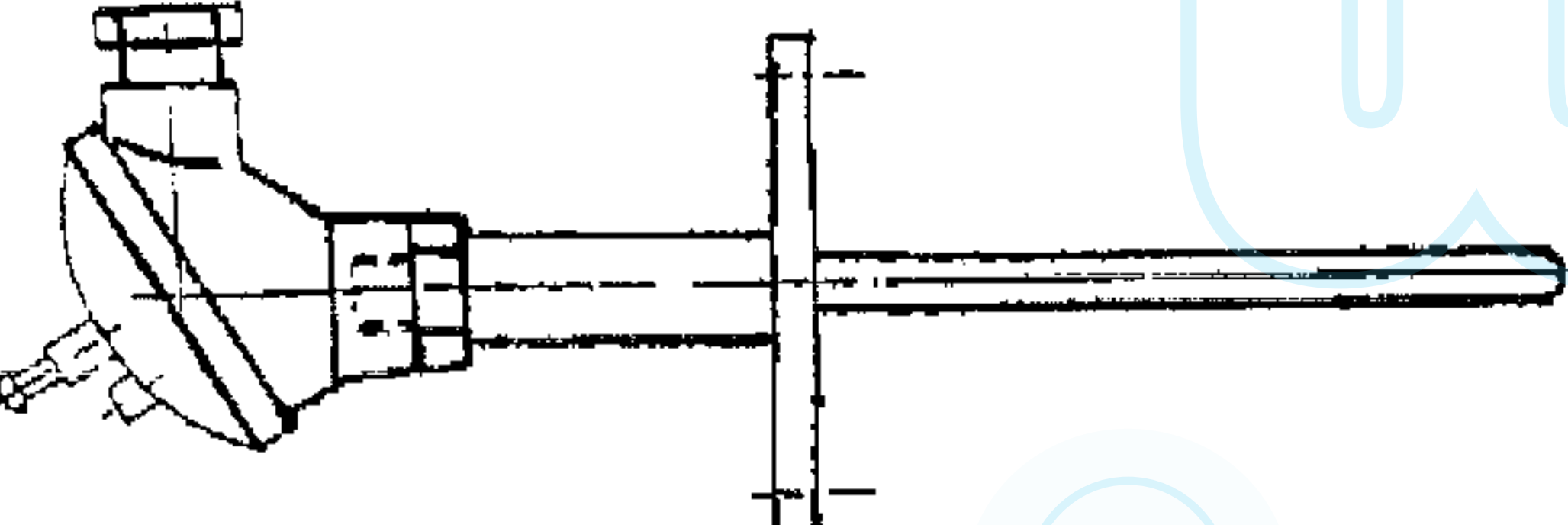
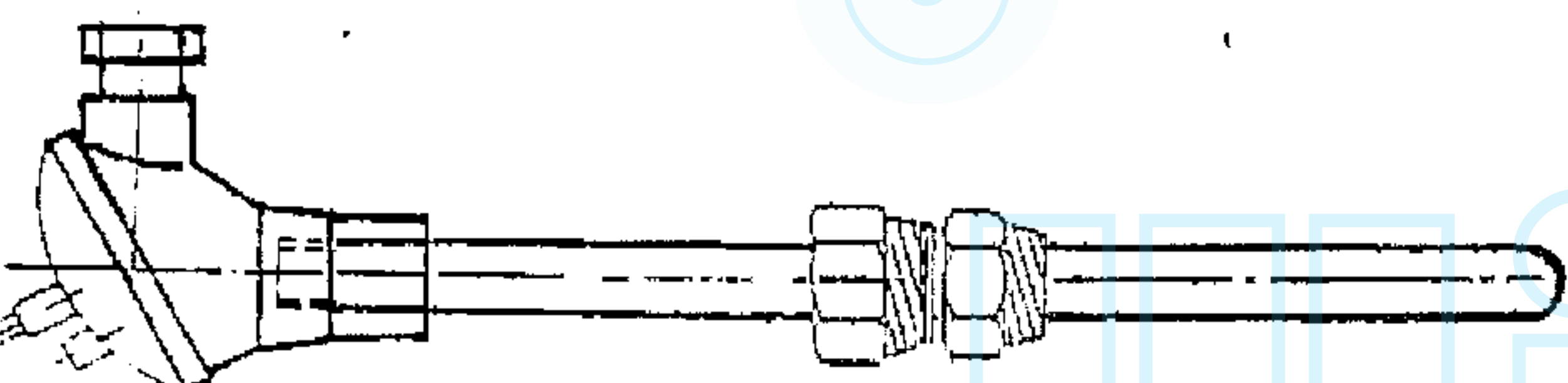
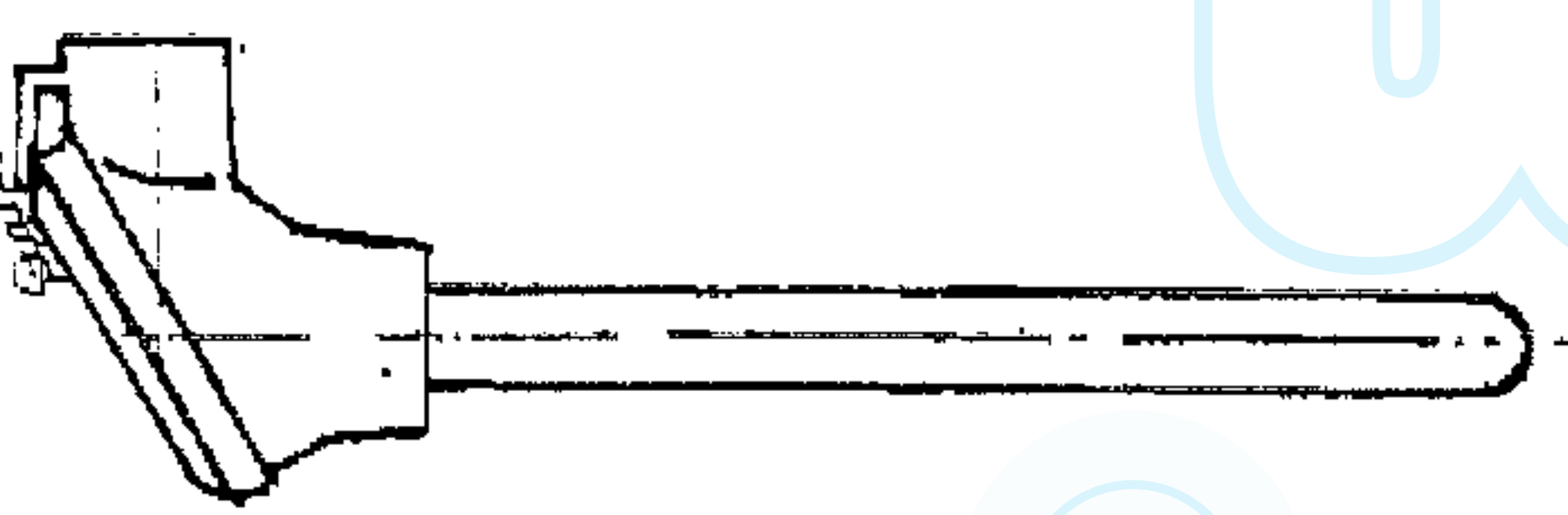

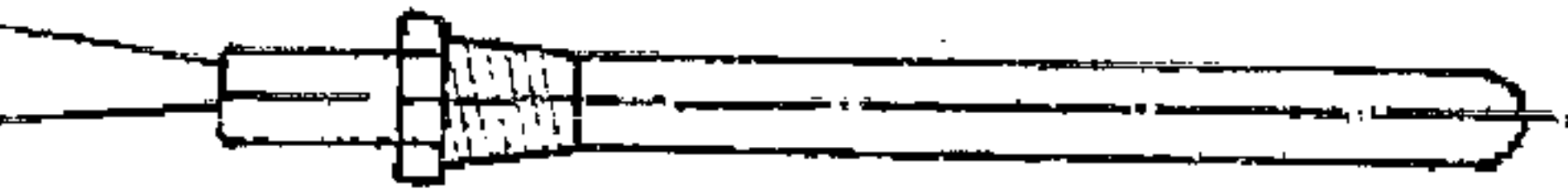



測溫電阻體標準型式一覽表

基本型號	直接出線式	基本型號	快速接頭式
R31		R61	
R32		R62	

基本型號	耐候型	基本型號	耐壓防爆型
R91		R101	
R92		R102	
R93		R103	
R94		R104	
R95		R105	
R96		R106	

• 其他特殊用途及規格亦可製作請洽本公司業務部

	SM-20A	LG-20A
	SM-20B	 LG-20B
	LG-20B(M)	SM-20B(M)
	LG-20FS, LG-20FSO	SM-20FS, SM-20FSO
	LG-20B(D)	SM-20B(D)
	LG-60A	LG-60FS (法蘭型)
	SM-30A, SM-30B	LG-30A, LG-30B
	LG-50A	LG-50B
	SH-50A	SH-50B
<p>可曲折性熱電偶，白金測抵抗體 1.0φ, 1.6φ, 1.5φ, 3.0φ, 3.2φ, 4.8φ, 6.0φ, 8.0φ SUS304, SUS316, SUS310, INCONEL 保護管。</p>		

Pt100Ω, 50Ω, 25Ω, 200Ω, 500Ω, 1,000Ω, 10,000Ω JIS1604, DIN(43760) 熱電偶 K, J, E, T, R, S JIS1602C, DIN(43710)。
保護管材質：SUS304, 316, 310 鈦、石英、玻璃。

小型端子盒及大型端子盒、防爆型端子盒（詳細尺寸請參考 P.7）管牙尺寸（請參考 P.6）

鍋爐、染色槽、高濃度保溫槽適用，管牙設於中間，端子盒避開保溫層。

法蘭式（規格請參考 P.6）前端感測部份可做保護套管或可曲折性熱電偶。

鍋爐、染色槽、高濃度保溫槽適用，管牙設於中間依靠一片華司止洩，運用子母螺方式，安裝更加方便。

耐壓防爆型，日本工業檢定合格，可燃性瓦斯、沼氣、高壓蒸汽防爆型端子盒。

汎用型熱電偶，白金測溫抵抗體。

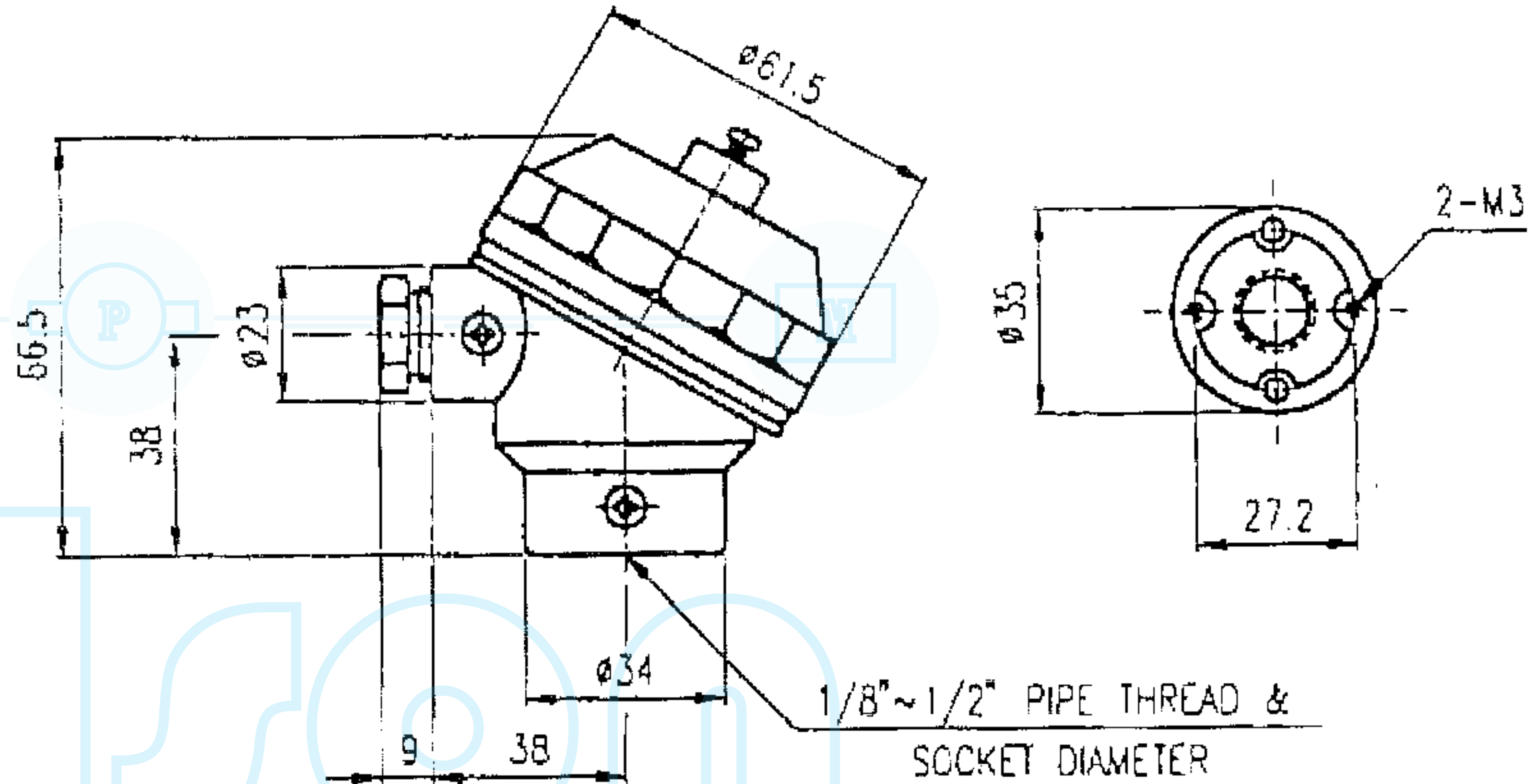
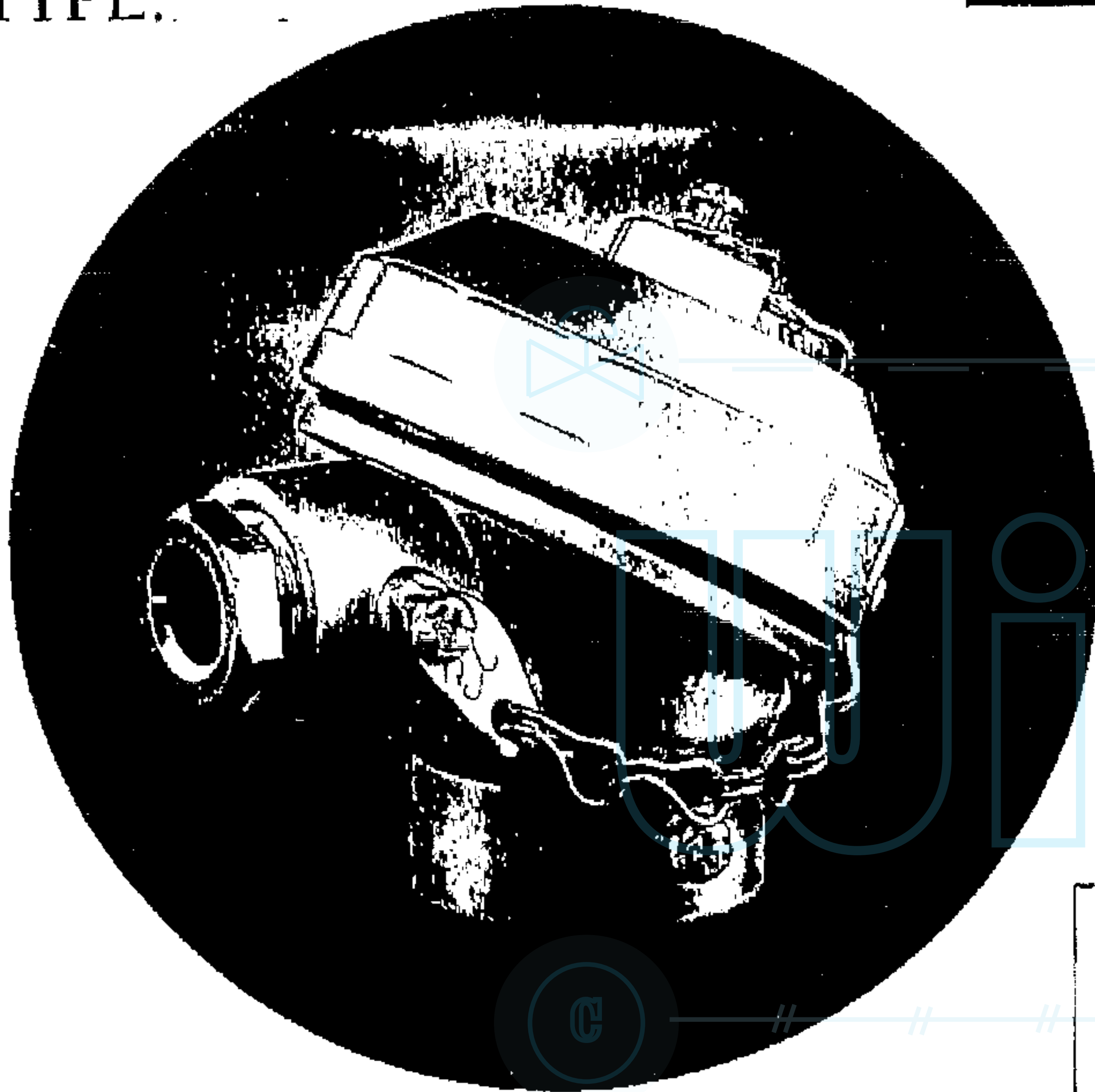
汎用型熱電偶，白金測溫抵抗體。

THERMOCOUPLE HEAD & TERMINAL BLOCKS

TYPE:

IP67 APPROVAL

Dimension:



Material: Alloy-Aluminum, KSY Weight 142g.

Protection Tube Entry: PF $\frac{1}{2}$ " , PF $\frac{1}{4}$ " , BSP $\frac{1}{2}$ " , BSP $\frac{1}{4}$ " , NPT $\frac{1}{2}$ " , NPT $\frac{1}{4}$ "

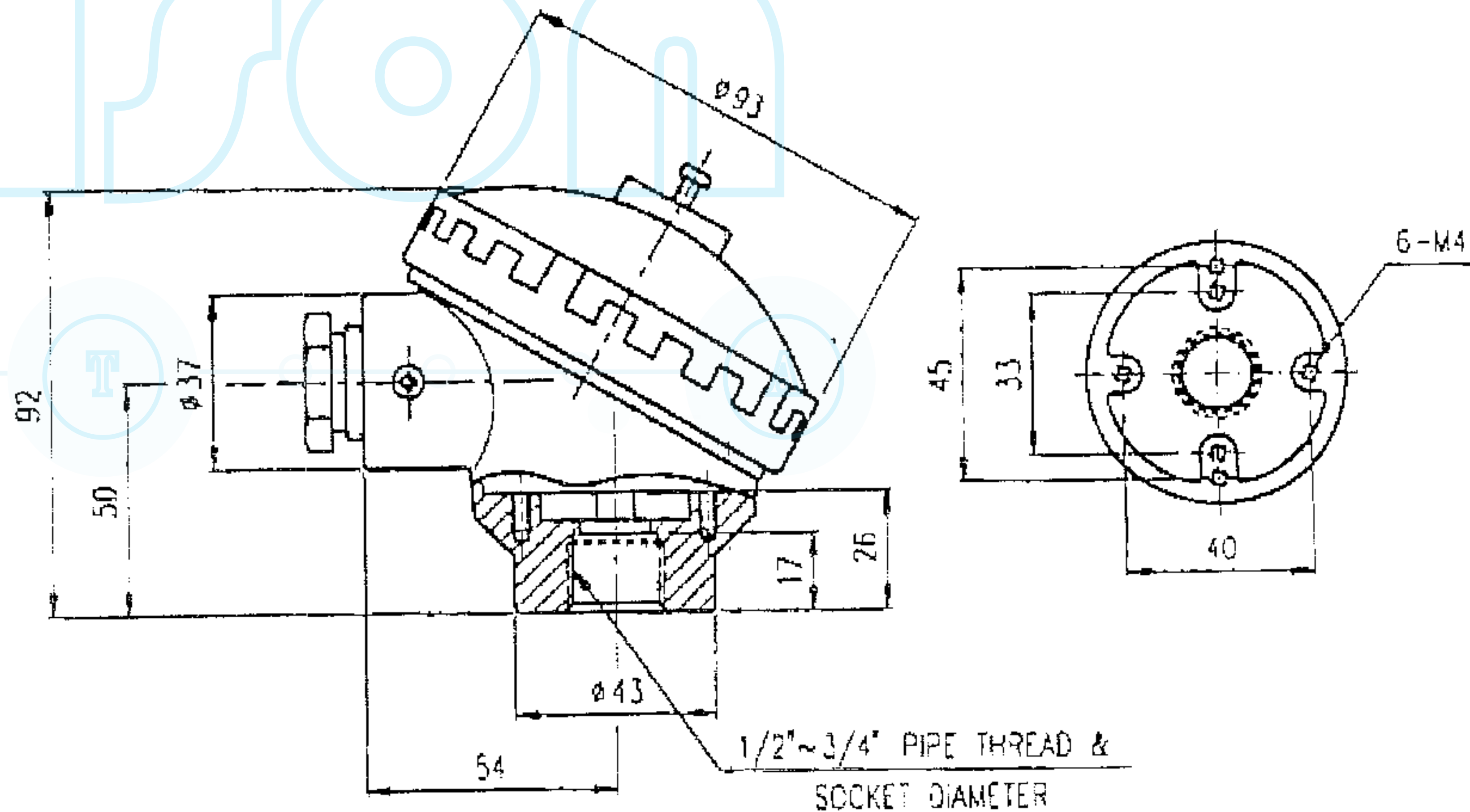
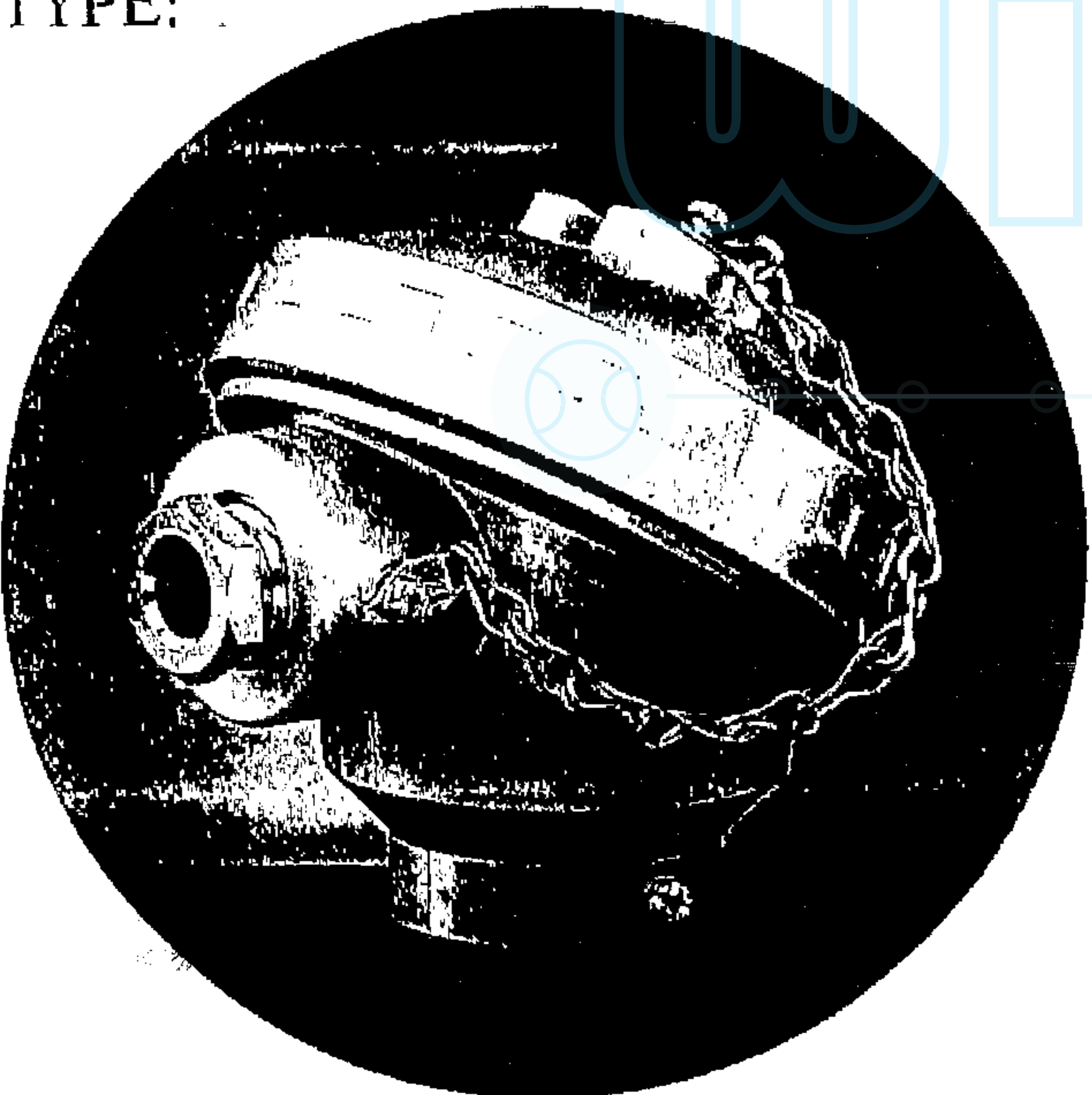
Extension Wire Entry: PF $\frac{3}{8}$ " , BSP $\frac{3}{8}$ " , NPT $\frac{3}{8}$ " , M16X1.5

Other specifications are available on request.

Dimension:

TYPE:

Dimension:



Material: Alloy-Aluminum, KNG Weight 400g.

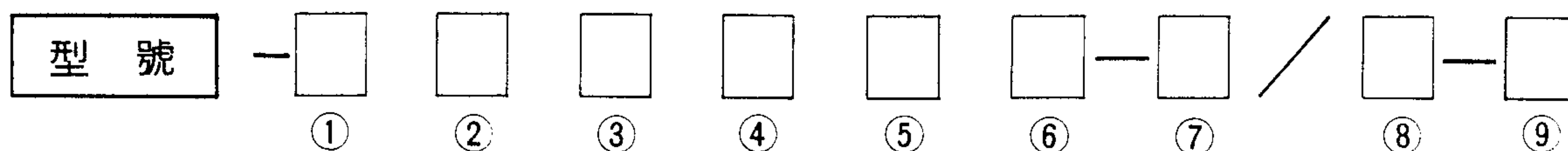
Protection Tube Entry: PF $\frac{1}{2}$ " , PF $\frac{3}{4}$ " , NPT $\frac{1}{2}$ " , NPT $\frac{3}{4}$ " , BSP $\frac{1}{2}$ " , BSP $\frac{3}{4}$ " , M20X1.5

Extension Wire Entry: PF $\frac{1}{2}$ " , PF $\frac{3}{4}$ " , NPT $\frac{1}{2}$ " , NPT $\frac{3}{4}$ " , BSP $\frac{1}{2}$ " , BSP $\frac{3}{4}$ " , M20X1.5

Other specifications are available on request.

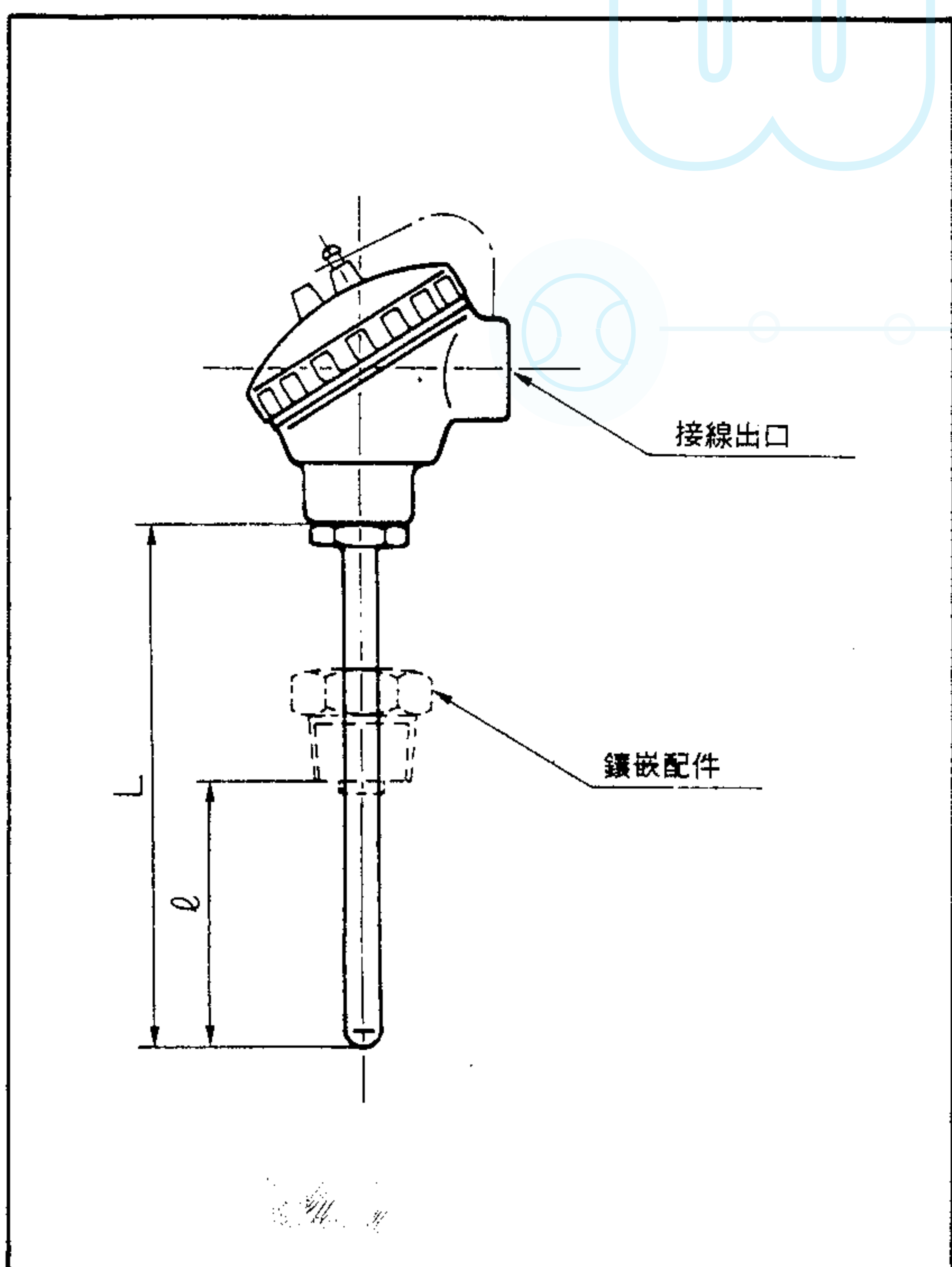
Dimension:

製作型號規格表



範例：R-91-K2300G3M100-B/T-4-250

基本型號		選用規格																		
R-		請參考6頁																		
① 端子盒	K1	耐侯小型密閉頭，接線口3/8"PT																		
	K2	耐侯大型密閉頭，接線口1/2"PT或3/4"PT																		
	I2	耐侯大型鑄鐵密閉頭，接線口1/2"PT或3/4"PT																		
	B2	耐侯大型電木密閉頭，接線口1/2"PT																		
	d2G4	耐壓防爆接線頭，接線口1/2"PT或3/4"PT																		
② 全長	L	mm單位																		
③ 保護管外徑	D	φ 3.2																		
	E	φ 4.8																		
	F	φ 6.4																		
	G	φ 8.0																		
	S	φ 9.0																		
	K	φ 12.75																		
④ 對數	3	單對式																		
	6	雙對式																		
⑤ 使用溫度範圍	L	-200 ~ +100℃																		
	M	0 ~ +350℃																		
	H	0 ~ +650℃																		
⑥ 電阻值	100	其他500, 1000, Ni 508																		
	級數	<table border="1"> <tr><td>-B</td><td>Pt100Ω B級(JIS)</td></tr> <tr><td>-A</td><td>Pt100Ω A級(JIS)</td></tr> <tr><td>-1</td><td>JPt100Ω B級(R100 R0=1.3916、旧0.5級相当)</td></tr> <tr><td>-2</td><td>JPt100Ω A級(R100 R0=1.3916、旧0.2級相当)</td></tr> <tr><td>-3</td><td>JPt100Ω 旧0.15級相当 R100/R0=1.3916: JIS適用外</td></tr> <tr><td>-4</td><td>Pt100Ω B級(DIN)</td></tr> <tr><td>-5</td><td>Pt100Ω A級(DIN)</td></tr> <tr><td>-6</td><td>Pt100Ω B級(IEC)</td></tr> <tr><td>-7</td><td>Pt100Ω A級(IEC)</td></tr> </table>		-B	Pt100Ω B級(JIS)	-A	Pt100Ω A級(JIS)	-1	JPt100Ω B級(R100 R0=1.3916、旧0.5級相当)	-2	JPt100Ω A級(R100 R0=1.3916、旧0.2級相当)	-3	JPt100Ω 旧0.15級相当 R100/R0=1.3916: JIS適用外	-4	Pt100Ω B級(DIN)	-5	Pt100Ω A級(DIN)	-6	Pt100Ω B級(IEC)	-7
-B	Pt100Ω B級(JIS)																			
-A	Pt100Ω A級(JIS)																			
-1	JPt100Ω B級(R100 R0=1.3916、旧0.5級相当)																			
-2	JPt100Ω A級(R100 R0=1.3916、旧0.2級相当)																			
-3	JPt100Ω 旧0.15級相当 R100/R0=1.3916: JIS適用外																			
-4	Pt100Ω B級(DIN)																			
-5	Pt100Ω A級(DIN)																			
-6	Pt100Ω B級(IEC)																			
-7	Pt100Ω A級(IEC)																			
⑧ 鑲嵌配件	法蘭 / 螺牙	請參考第14頁																		
⑨ 插入長	-l	mm單位																		



●其他特殊用途及規格亦可製作，請洽本公司業務部。
●本規格如有不善之處，敬請不吝告知。