

Dt73 彈性金屬密封對夾蝶閥採用特製“U”型不銹鋼密封圈，該精密的彈性金屬密封圈與經過拋光的蝶板三維偏心接觸。解決了傳統偏心蝶閥在啓閉 $0^{\circ}\sim 10^{\circ}$ 瞬間密封面仍處於滑動接觸摩擦的弊病，蝶板在開啓瞬間密封面即分離，當關閉時即接觸金屬密封圈並達密封的效果，不僅可延長使用壽命、且密封性能也最佳。此型蝶閥被廣泛地應用到流體溫度小於 550°C 的場合，如造紙、鋼鐵、電力、石油、化工、空氣、可燃氣體以及給排水等腐蝕性流體的管道上，是作為調節流量和截斷流體的最佳裝置。

特性

1. 本蝶閥的結構簡單、緊密、質輕、便於安裝及拆卸且維修方便。
2. 本蝶閥採用不銹鋼“U”型密封圈，具有一定的彈性。無論在高溫、低溫的情況下，均能與蝶板緊密接合。
3. 本蝶閥的三維偏心距，經過精密的計算，“U”型密封圈與蝶板幾乎達到無磨擦的境界，不僅使用壽命增長，並具有越關越緊的功能。
4. 蝶板密封面採用鈷基硬質合金材質，密封面耐磨損，使用壽命長。
5. 本蝶閥結構獨特，“開關”僅需轉動閥杆 90° 即可完成。操作靈活、方便、省力、不受流體壓力的影響，密封性能可靠。
6. 耐高溫、耐低溫、耐腐蝕性



採用標準

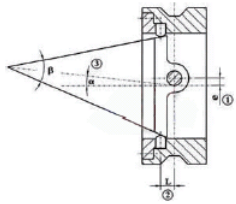
- 設計標準： ANSI B16.34；JB/T8527-1997
- 法蘭連接尺寸： ANSI B16.5；JB/T82.1-94
- 結構長度： ASME/ANSI B16.10；JB/T82, 1-82, 4-94
- 壓力試驗： API598-1986；JB/T9092-1999

主要技術參數

標稱通徑	DN (mm)	50~1200				
標稱壓力	PN (Bar)	6	10	16	25	40
試驗壓力	強度試驗	9	15	24	37.5	60
	密封試驗	6.6	11	17.6	27.5	44
	氣密封試驗	6	6	6	6	6
適用流體	水、蒸氣、紙漿、油品、酸類腐蝕性等					
驅動方式	手動把手、蝸桿手輪、氣動、電動					
適用溫度	WCB : -29℃~600℃ ; SUS304: -40℃~600℃					

主要零件的材質

零件名稱	材質		
閥體 (Body)	WCB	SUS304	SUS316
蝶板 (Disc)	SUS304	SUS304	SUS316
閥杆 (Stem)	SUS304	SUS304	SUS316
填料 (Gland Packing)	Graphite (柔性石墨)		
密封圈 (Seat)	Cobalt Based Alloy		

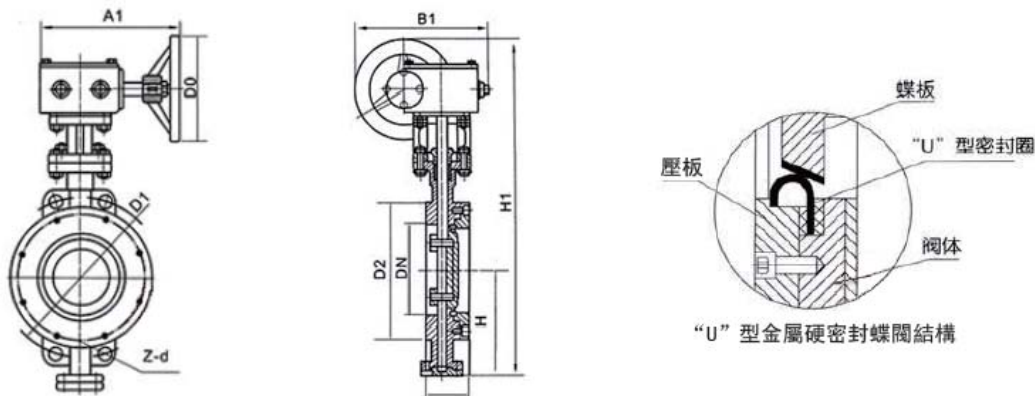


三偏心特點及原理

1. 通徑中心偏移
2. 密封面中心偏移
3. 錐形傾斜

當閥門開啓時，蝶板與閥座在關閉時瞬間接觸，利用蝶板偏心 1、偏心 2 迅速脫離閥座，降低了密封面的磨損，磨擦力矩小，開啓靈活。偏心錐面 3，使閥門在開啓或關閉時蝶板能通過閥座內孔，實現接觸密封。另外，錐形蝶板的旋轉半徑大於密封面接觸位置的旋轉半徑，故蝶板在閥門關閉時將出現越關越緊，而能自鎖，防止蝶板過位。

外形尺寸



彈性金屬密封對夾蝶閥

WMB-1/2-P-10系列對夾式彈性金屬硬密封蝶閥

標稱通徑		面距 長度 (FFC)	外形尺寸 (參考值)							連接尺寸 (標準值)				重量 (kg)
			H	WMB-1-P-C			WMB-2-P-C			PN6		PN10		
DN	Inch	L		H1	A1	B1	H2	A2	B2	D1	Z-d	D1	Z-d	
50	2	43	112	350	180	200	625	245	72	110	4-14	125	4-18	11
65	2-1/2	46	115	370	180	200	625	245	72	130	4-14	145	4-18	12
80	3	49	120	380	180	200	645	245	72	150	4-18	160	8-18	14
100	4	56	138	420	180	200	675	355	92	170	4-18	180	8-18	16
125	5	64	164	460	180	200	715	355	92	200	8-18	210	8-18	26
150	6	70	175	555	270	280	800	355	92	225	8-18	240	8-22	28
200	8	71	208	605	270	280	850	250	170	280	8-18	295	8-22	44
250	10	76	243	680	270	280	925	250	170	335	12-18	350	12-22	68
300	12	83	283	800	380	420	1035	450	220	395	12-22	400	12-22	85
350	14	92	310	835	380	420	1070	450	220	445	12-22	460	16-22	121
400	16	102	340	915	450	470	1190	450	220	495	16-22	515	16-22	140
450	18	114	380	960	480	490	1250	650	280	550	16-22	565	20-26	190
500	20	127	410	1020	480	490	1290	650	280	600	20-22	620	20-26	260
600	24	154	470	1225	480	490	1455	850	380	705	20-26	725	20-30	380
700	28	165	550	1355	640	660	1585	850	380	810	24-26	840	24-30	450
800	32	190	640	1470	640	660	1700	1250	380	920	24-30	950	24-33	650
900	36	203	710	1545	750	860	1965	1250	380	1020	24-30	1050	28-33	830
1000	40	216	770	1795	850	900	2015	1250	380	1120	28-30	1160	28-36	1050
1200	48	254	890	1965	850	900	2250	1250	380	1340	32-33	1380	32-39	1400

如何訂購

例如:

WMB - 1 - P - C - 10 - 100

↓
↓
↓
↓
↓

①
②
③
④
⑤

- ① 為蝸桿手輪或氣動?

<input type="checkbox"/>	蝸桿手輪		1
<input type="checkbox"/>	氣動		2

- ② 閥體材質?

<input type="checkbox"/>	WCB		C
<input type="checkbox"/>	SUS304		P
<input type="checkbox"/>	SUS316		R

- ③ 密封圈材質?

<input type="checkbox"/>	Teflon		T
<input type="checkbox"/>	Cobalt Based Alloy		C

- ④ 壓力等級?

<input type="checkbox"/>	PN6: 6bar		6
<input type="checkbox"/>	PN10: 10bar		10
<input type="checkbox"/>	PN16: 16bar		16

- ⑤ 閥體尺寸?

DN25, DN40, DN50, DN65, DN80, DN100, DN150, DN200, DN250

請依實際所需之尺寸標註, 如DN80 _____ 080

注意 此蝶閥基本款為對夾連接(Wafer type), 而非法蘭連接; 承涵箱軸封為石墨, 若有特殊需求, 煩請與本公司業務聯繫。謝謝您的支持。